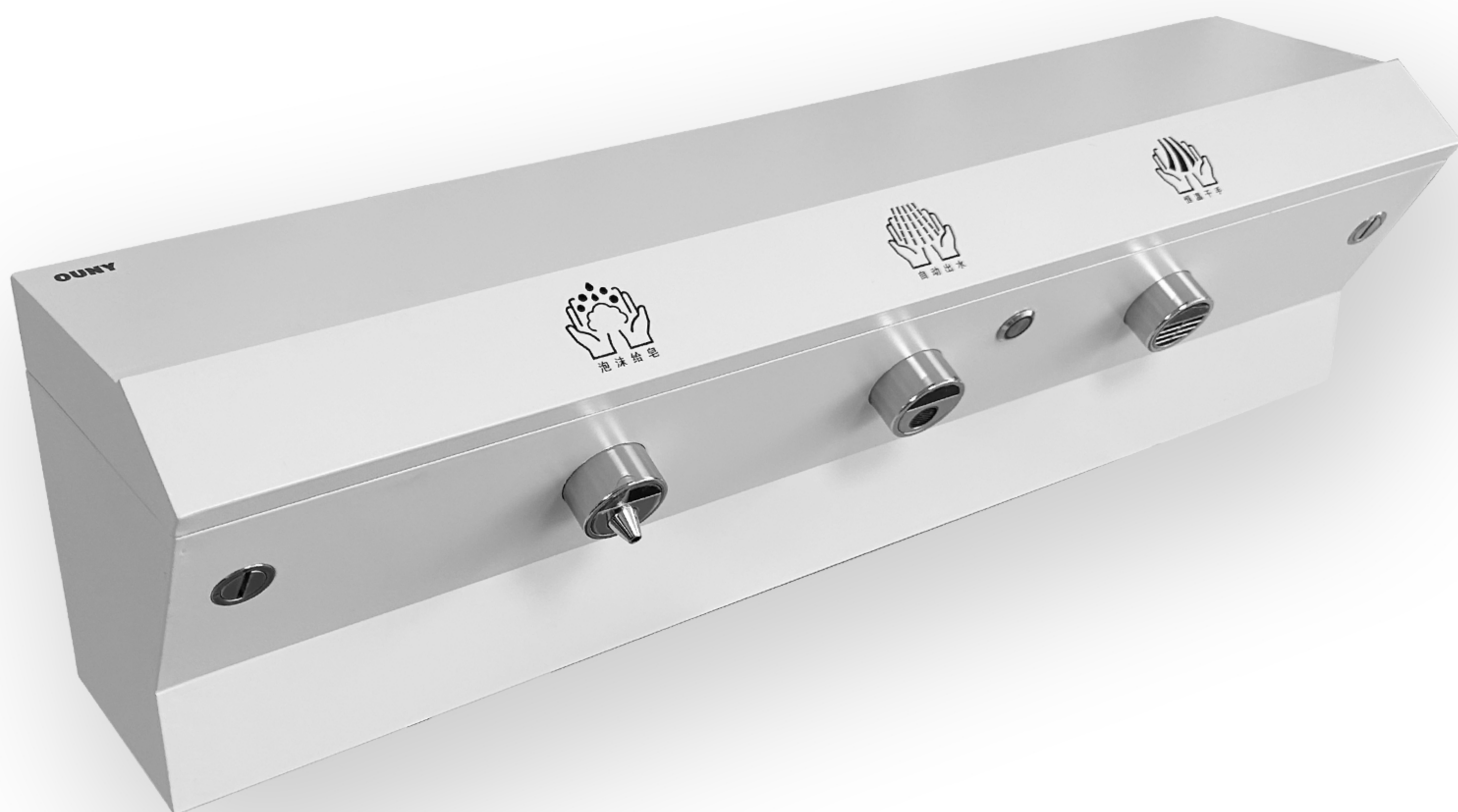


OUNY 讴耐

三合一智能龙头

Three-in-one Intelligence Faucet



安装使用说明

适用型号：OCF01



若有不明事宜，请扫描右侧官方公众号
或致电服务热线：

400-160-7696



目录

一、致尊敬的客户 ----- 1

二、安全注意事项 ----- 2

禁止事项

注意事项

三、产品说明 ----- 4

产品包装清单

产品介绍

各部件名称

使用方法

按钮操作说明

规格参数

四、产品安装指南 ----- 10

五、产品维护说明 ----- 12

取下盖板

拆卸部件

添加洗脸模式

清洁与点检

添加泡沫皂液

更换干手器过滤网



六、故障解决方案 ----- 16

泡沫给皂器

感应龙头

干手器

七、售后服务及保修说明 ----- 18

OUNY售后说明

保修说明

维修记录





致尊敬的客户

衷心感谢您选择了讴耐科技的产品！

为了您的安全和利益，在使用产品前，请务必仔细阅读本安装使用说明，遵守注意事项。

如果您未按本安装使用手册操作和使用产品，而导致任何的人身伤害、财产或其他损失，本公司将不承担责任。

关于本产品安装使用说明（以下简称“说明书”）

- 说明书版权属于本公司所有。
- 说明书内容若同实际产品有不一致，以实际产品为准。
- 说明书中提及的商标、字号属于各自的权利拥有者。

如果您对说明书的任何内容或条款存在不明或者异议，请在购入产品后7日内向本公司提出书面异议，否则视为您已经同意、理解并接受说明书的全部内容。

产品的安装、使用过程中如果您遇到任何问题，欢迎您登录本公司官方网站 www.ouny.com.cn、致电服务热线400-160-7696、或扫描下方二维码进行咨询。



本公司保留对说明书解释和修改的权利。

致谢！

北京讴耐科技有限公司



安全注意事项

为了您能安全、有效地使用本产品，使用时请务必事先阅读、并遵守此安全注意事项。

不当的操作 可能会导致产品使用寿命的缩短，导致火灾、触电、发热、短路等危险情况，危害您的人身安全、财产安全！

禁止事项

 <p>禁止分解!</p> <ul style="list-style-type: none"> ●本产品为完整组装产品，为防止发生意外或对产品造成损伤，请不要自行分解、拆卸、改造。 	 <p>不要塞入异物!</p> <ul style="list-style-type: none"> ●为防止堵塞、产品发生损坏，请不要往给皂口、出水口以及出风口里塞入异物，保持产品洁净。
 <p>高湿度注意!</p> <ul style="list-style-type: none"> ●为防止发生短路、触电等意外事故，请不要在湿度极高的环境中使用本产品。 	 <p>破损注意!</p> <ul style="list-style-type: none"> ●电源开关外壳、电线绝缘若有破损不完整或带电部分外露时，应立即停止使用，切断电源。
 <p>禁止重压!</p>  <p>禁止倚靠!</p> <ul style="list-style-type: none"> ●为防止产品由于外部压力发生变形、扭曲、部件损伤，请不要在龙头上放置重物、挂放衣物等物品，更不要用力按压、倚靠洗手盆。 	 <p>禁止划伤!</p> <ul style="list-style-type: none"> ●为防止激光感应系统以及产品本体外观受到损伤，请不要用锐利的物品或者工具划伤激光探头以及产品本体。
 <p>禁止!</p> <ul style="list-style-type: none"> ●请不要将水、洗涤剂等液体浇于精密设备区或电源插头。 	 <p>故障禁用!</p> <ul style="list-style-type: none"> ●如发现产品有故障或漏电、起火现象，请立即关闭电源，停止使用。



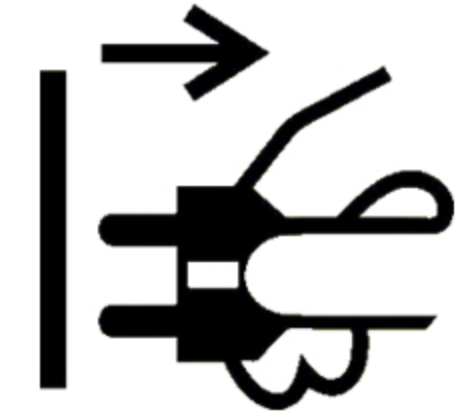
安全注意事项

注意事项

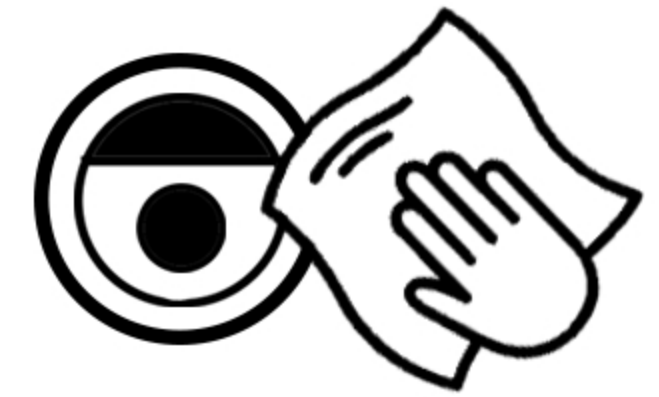
●为了延长产品使用寿命、提高使用体验。请参考产品维护说明P12定时对产品进行维护、保养、点检。



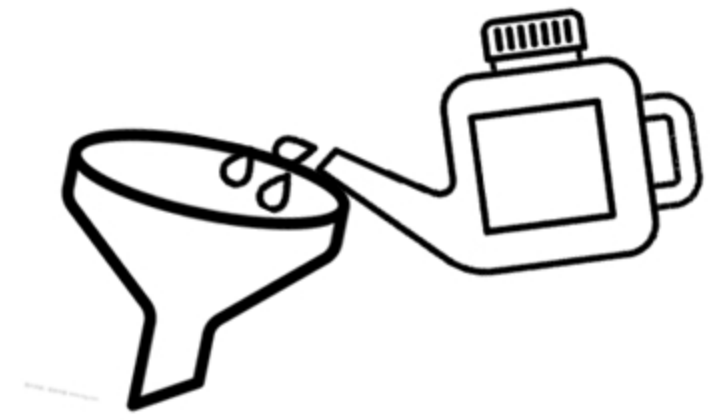
●在进行产品保养或者点检时，请务必切断电源。



●请时刻保持激光感应探头处的清洁。若探头前有异物，可能会造成感应系统自动启动。



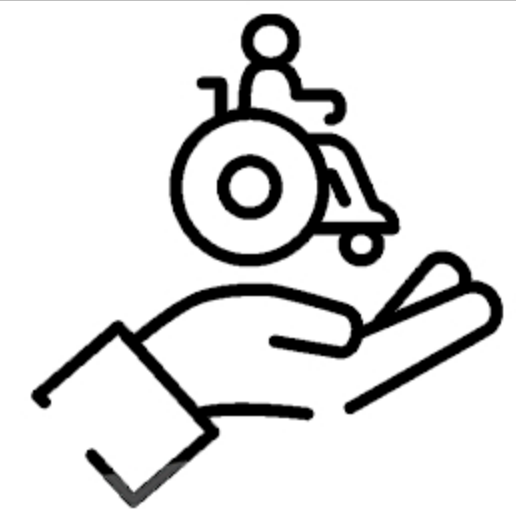
●为皂液瓶添加泡沫皂液时，为防止皂液溅出影响产品正常工作，请使用专业漏斗；请勿过多添加皂液。



●为防止损害产品质量、甚至发生火灾，请不要将点燃的烟头放置于智能龙头上。



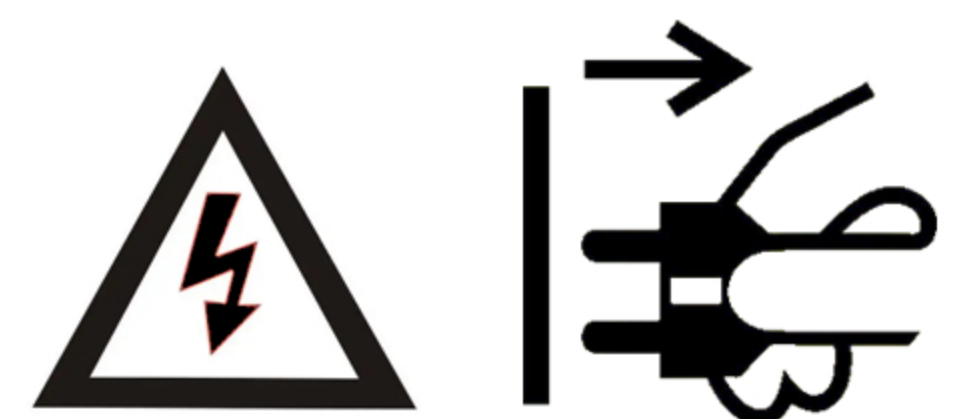
●为防止发生意外，残障人士及智力能力缺陷或经验和常识缺乏的人员需要在专人监护下使用本产品。



●为防止发生下水管道破裂、腐坏陶瓷盆等情况，请不要向陶瓷盆中倒入热水、酸性液体等具有腐蚀性的液体。



●请在交流220V/50Hz电压环境下使用本产品。
●在长时间不使用产品的情况下请务必切断电源。



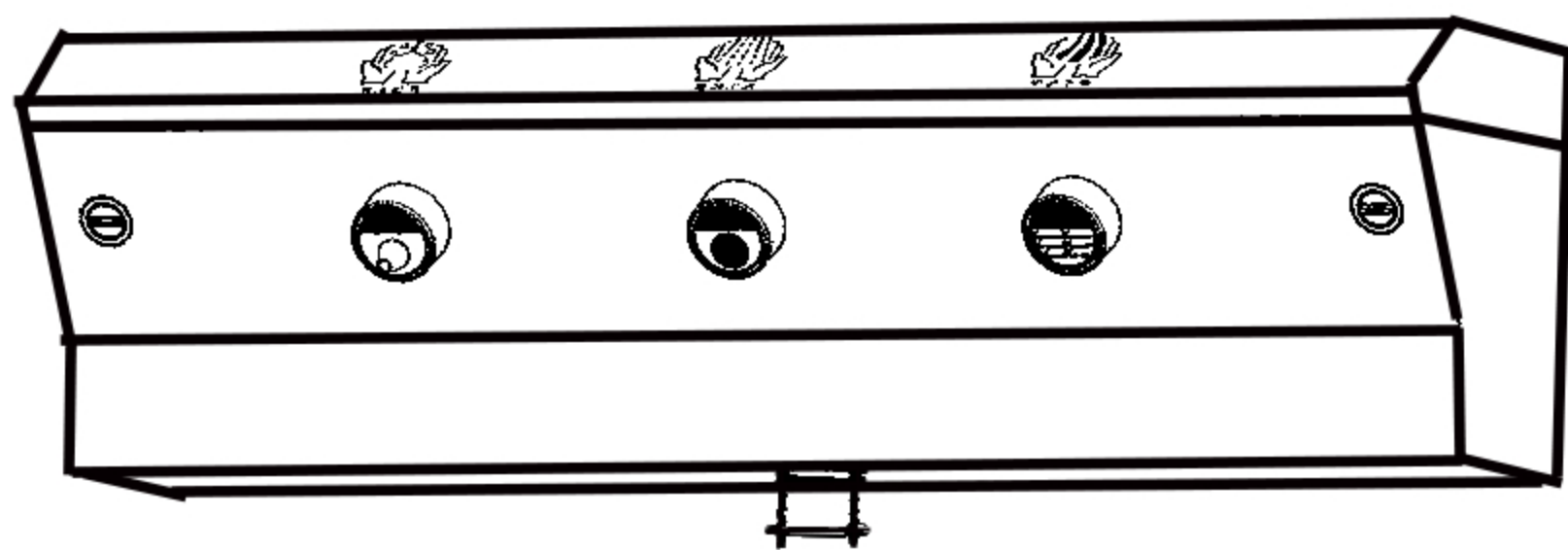


产品说明

产品包装清单



在收到产品后请根据产品包装清单检查部件是否有遗漏、损坏。**若发现问题请在签收后三天内联系厂家（逾期无效）**，厂家将会根据实际情况及时为您补发、更换。*部分部件的型号和外观可能与实物不符。请以产品实物为准。



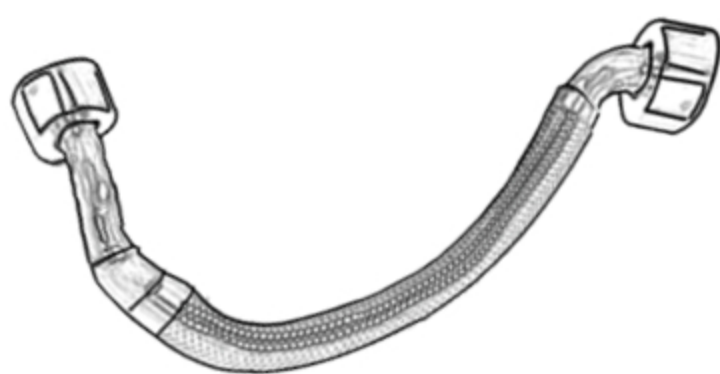
三合一智能龙头本体 x1



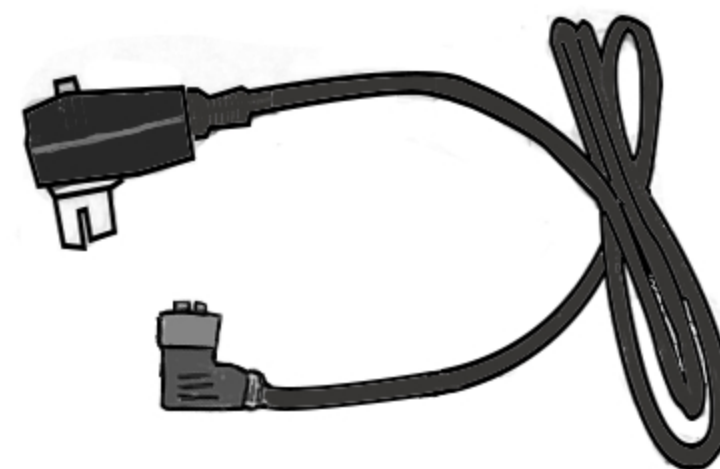
安装使用说明 x1



保修卡 x1



角阀进水软管 x1



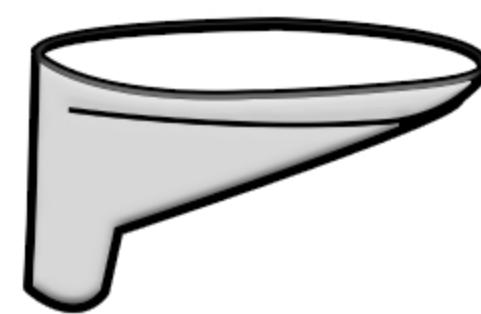
电源线 x1



净水器 x1



泡沫皂液 x1
(500ml)



防漏漏斗 x1



批头工具套装 x1



产品说明

产品介绍

●讴耐OUNY三合一智能龙头创意性地将感应龙头、给皂器、干手器巧妙结合，实现「**给皂、出水、烘干**」三大功能合三为一。是让用户在「零接触、零移动」的情况下，便可享受轻松放心的无纸化洗手体验的全新产品。

3 IN 1

●龙头、给皂器与干手器均采用**激光感应技术**，可高效灵敏地捕捉手部动作，第一时间瞬间启止。龙头出水口处装配防飞溅起泡器，让水流始终保持充足而柔和，带来按摩一般的舒适柔和感受。



●三合一智能龙头采用**内置给皂器设计**，打湿的双手无需移至面盆外即可取皂。皂液以泡沫形式呈现，细腻丰富的泡沫在伸手瞬间如同云朵一般落入掌心，无需反复揉搓即可均匀展开，绵密的泡沫与手部充分结合，为洗手过程增添乐趣，成为一种美妙的享受。



●本体整体采用铝合金材质，简约典雅、经久耐用、带来时尚兼具雅致感受。上方盖板可轻巧打开，轻松完成添加皂液、更换配件等维护工作。产品整体重量轻盈、安装简便、完美适用于任何场所。

●内置干手器采用**表面抑菌H14级别HEPA高效过滤网**，强力过滤细菌与病毒，始终让干净的风吹干洁净的手。恒温装置让双手如沐春风，高效速干的同时保持手部皮肤的光滑。另外，智能洗手盆采用无刷电机，大幅度降低干手器运行时发出的噪音。



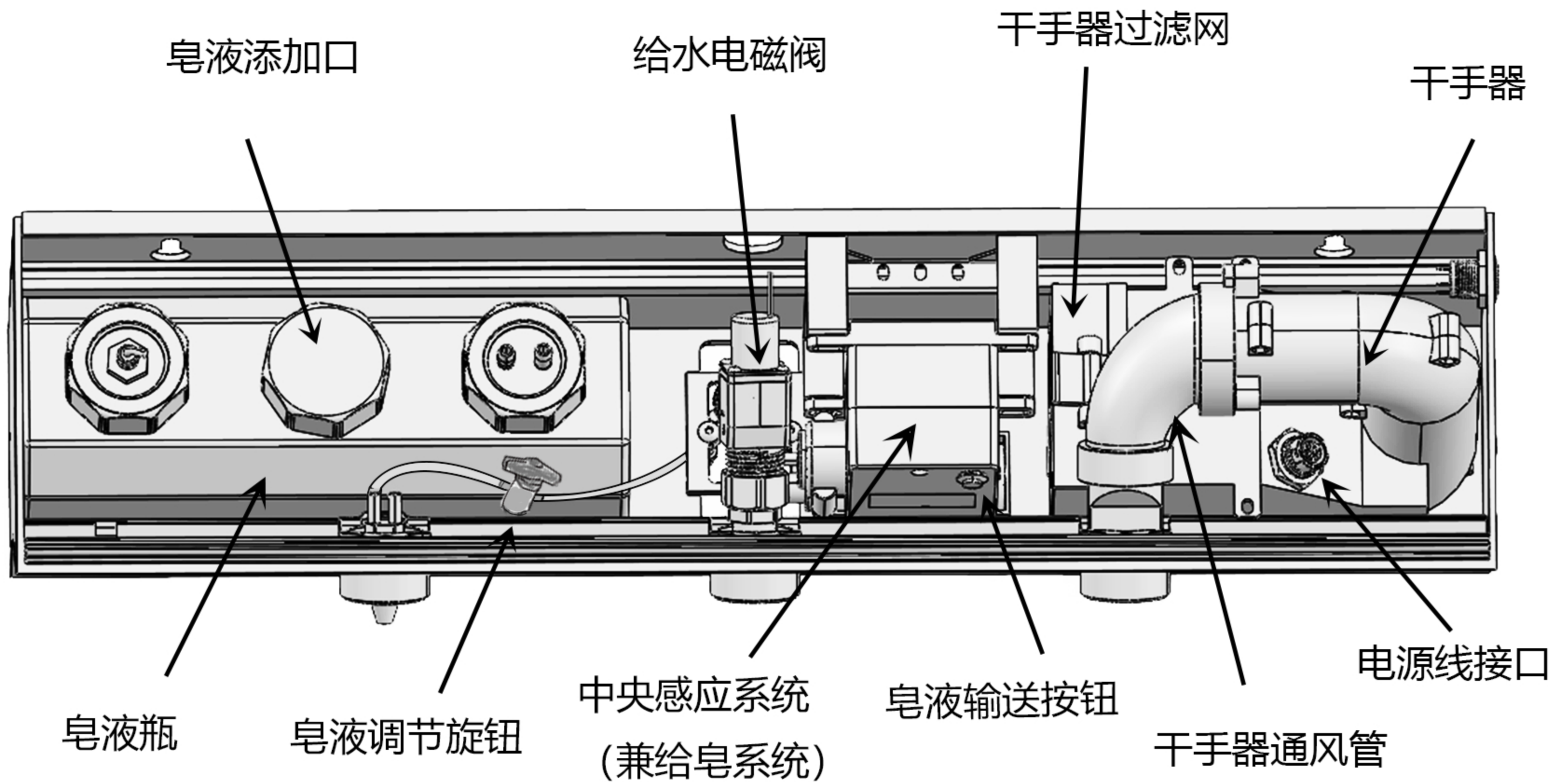
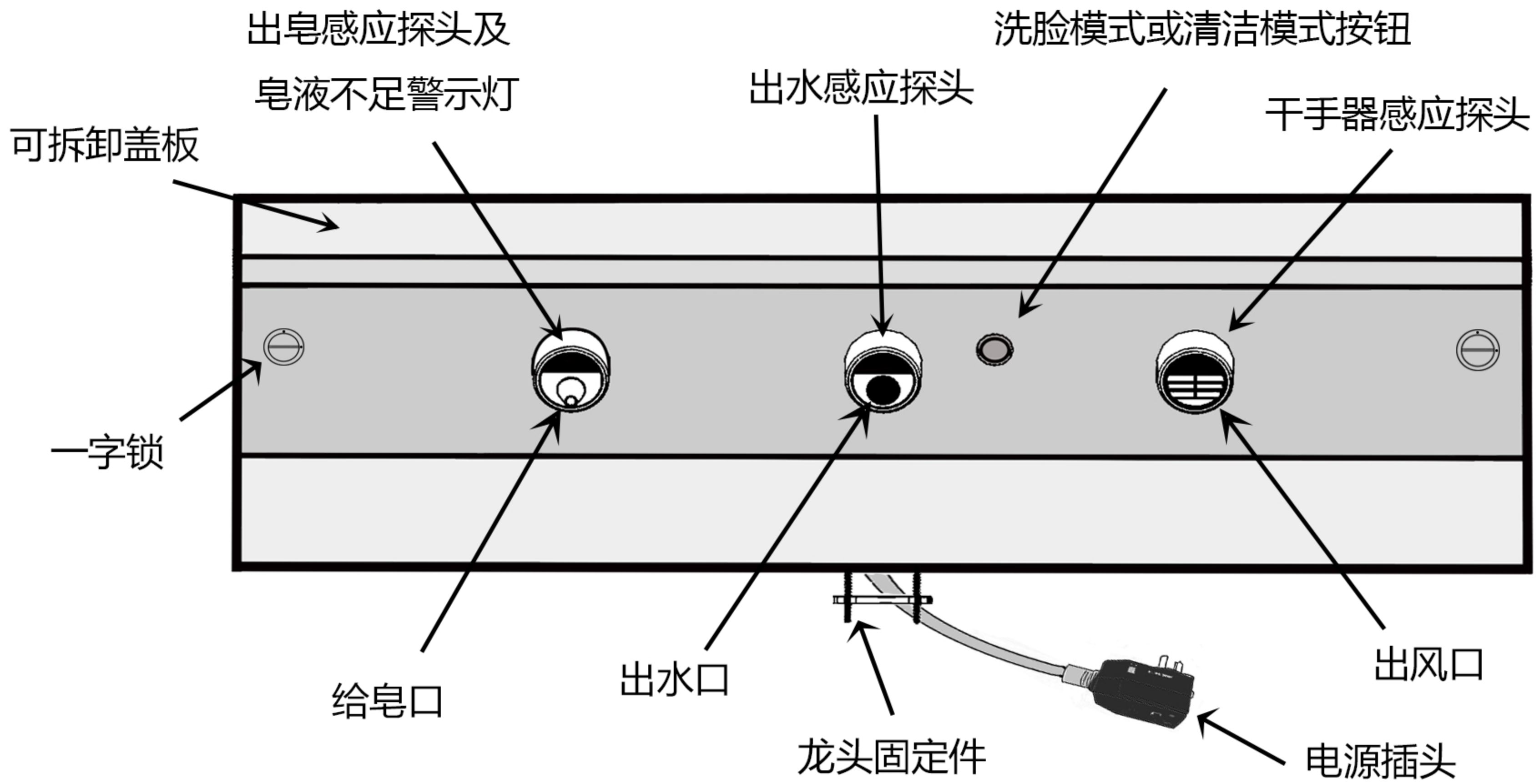
●龙头设置手动出水按钮及维护按钮，轻按后可持续出水一分钟，完美对应日常洗漱活动。长按后进入维护模式，所有探头停止工作、轻松完成清洁维护工作。






产品说明

各部件名称




 *部件外观或位置可能与实物不符，请以实物为准。



产品说明

使用方法

 讴耐三合一智能龙头将「给皂、出水、烘干」三大功能合三为一。感应探头可以敏锐捕捉到手部动作，进行工作。



注意：请时刻保持激光

感应探头处的清洁。若

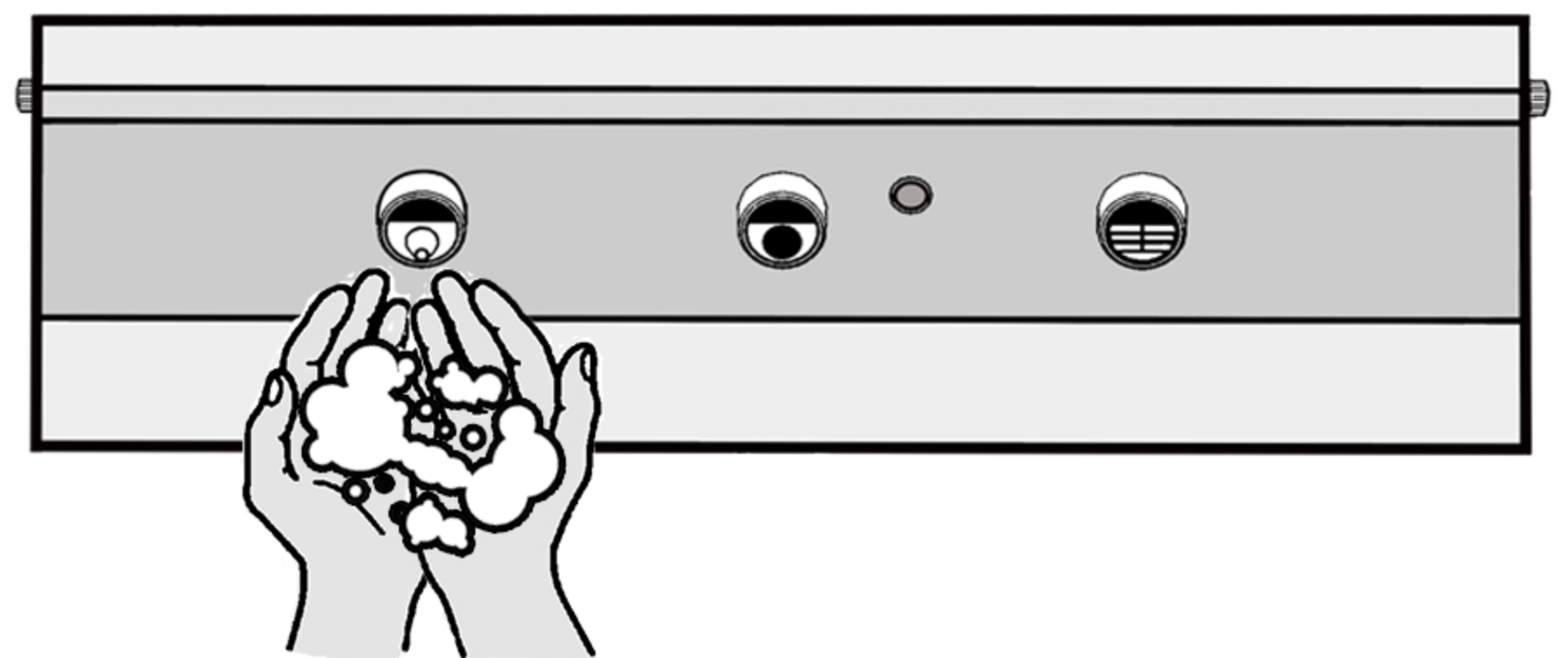
探头前有异物，可能会造成感应系统自动启动。

给皂

●将手伸入出皂口下方，激光感应探头在感应手部动作的同时，出皂口将自动喷出适量泡沫皂液。

再次伸手后将再次感应出皂。

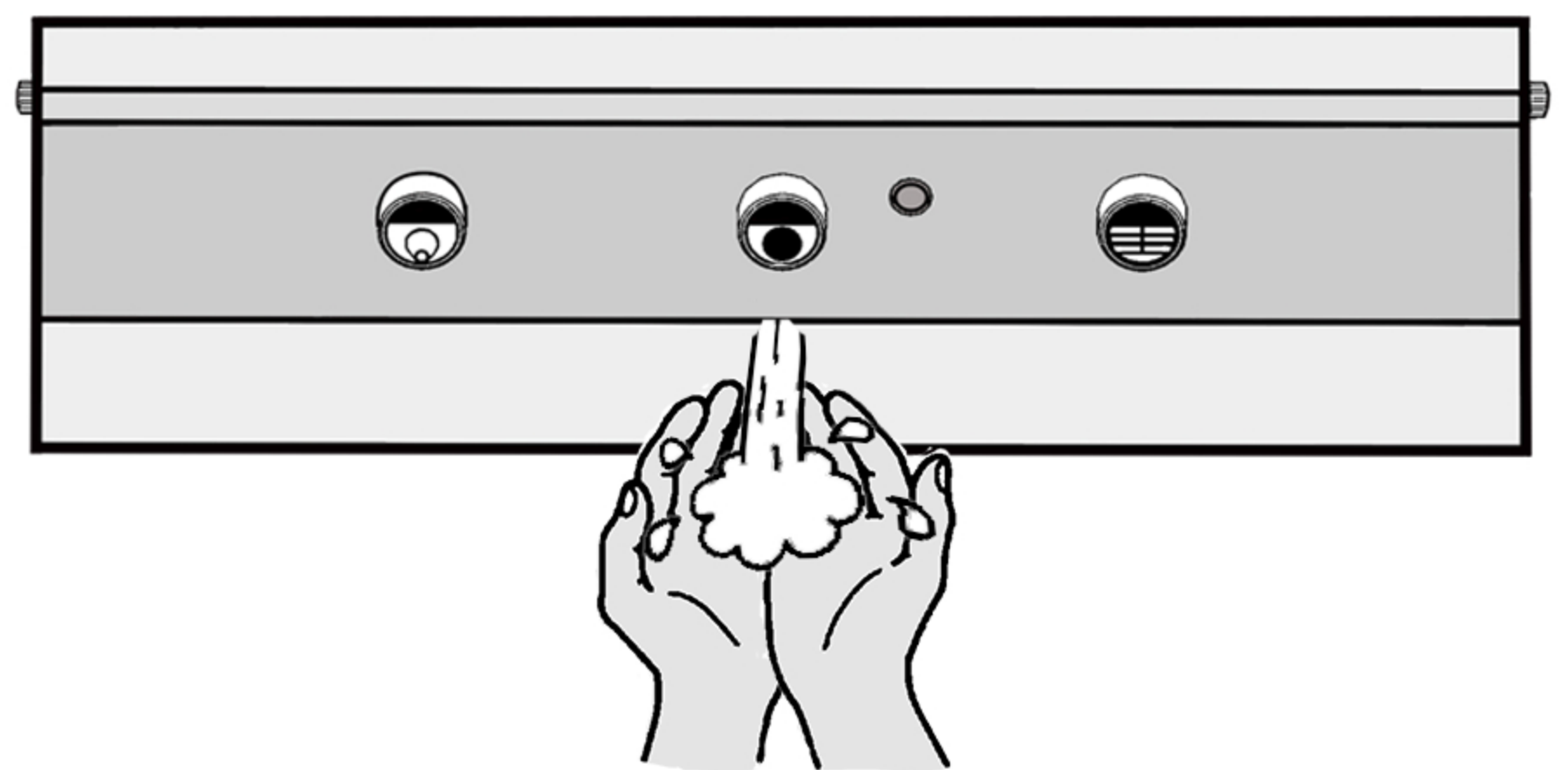
●调节皂液流速请参考P15。



出水

●将手伸入出水口下方，激光感应探头在感应手部动作的同时，出水口将自动出水。

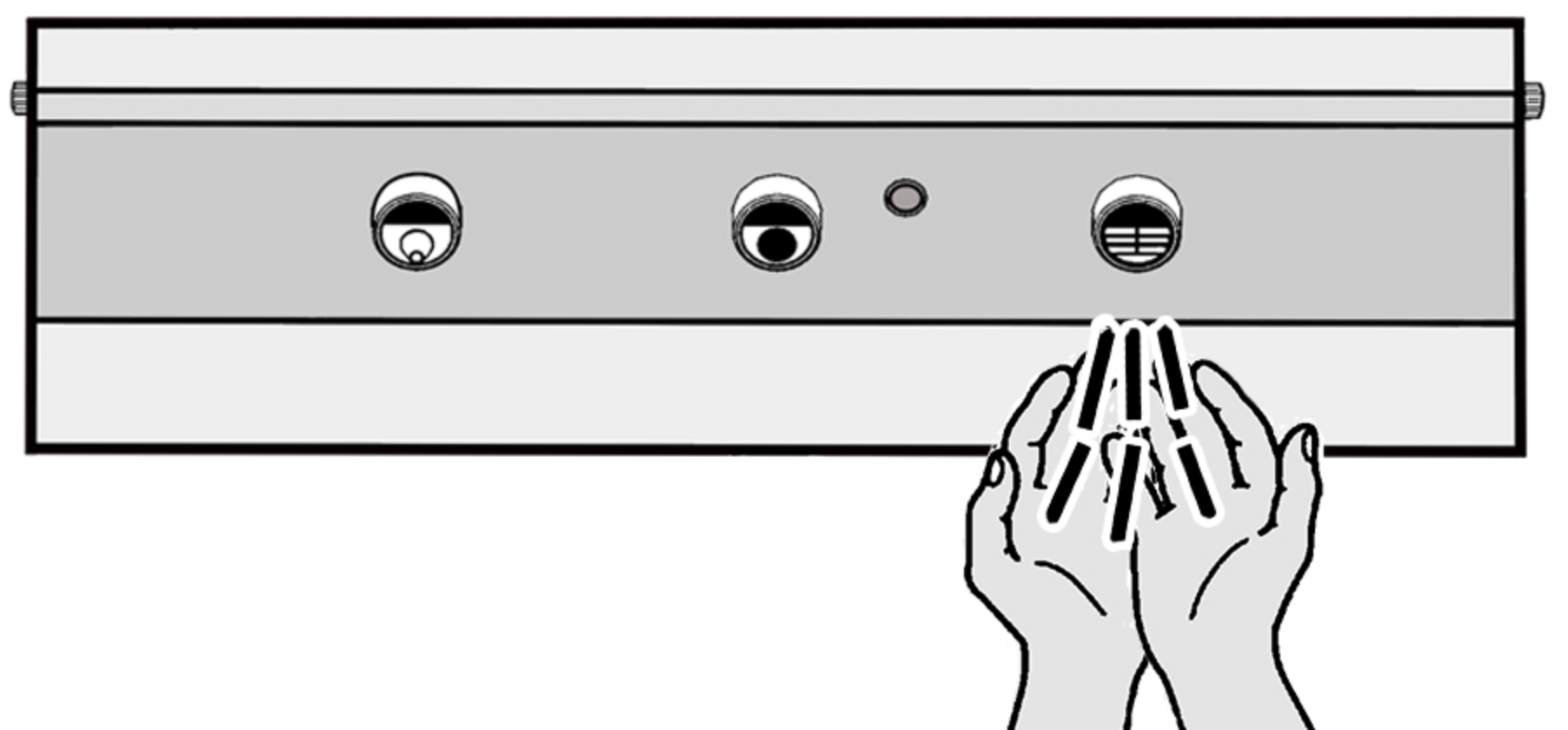
●为防止误感应，出水口将在持续出水约60秒后自动停止。



烘干

●将手伸入出风下方，激光感应探头在感应手部动作的同时，出风口将自动吹出暖风。


●为防止误感应，出风口将在持续吹风约30秒后自动停止。





产品说明

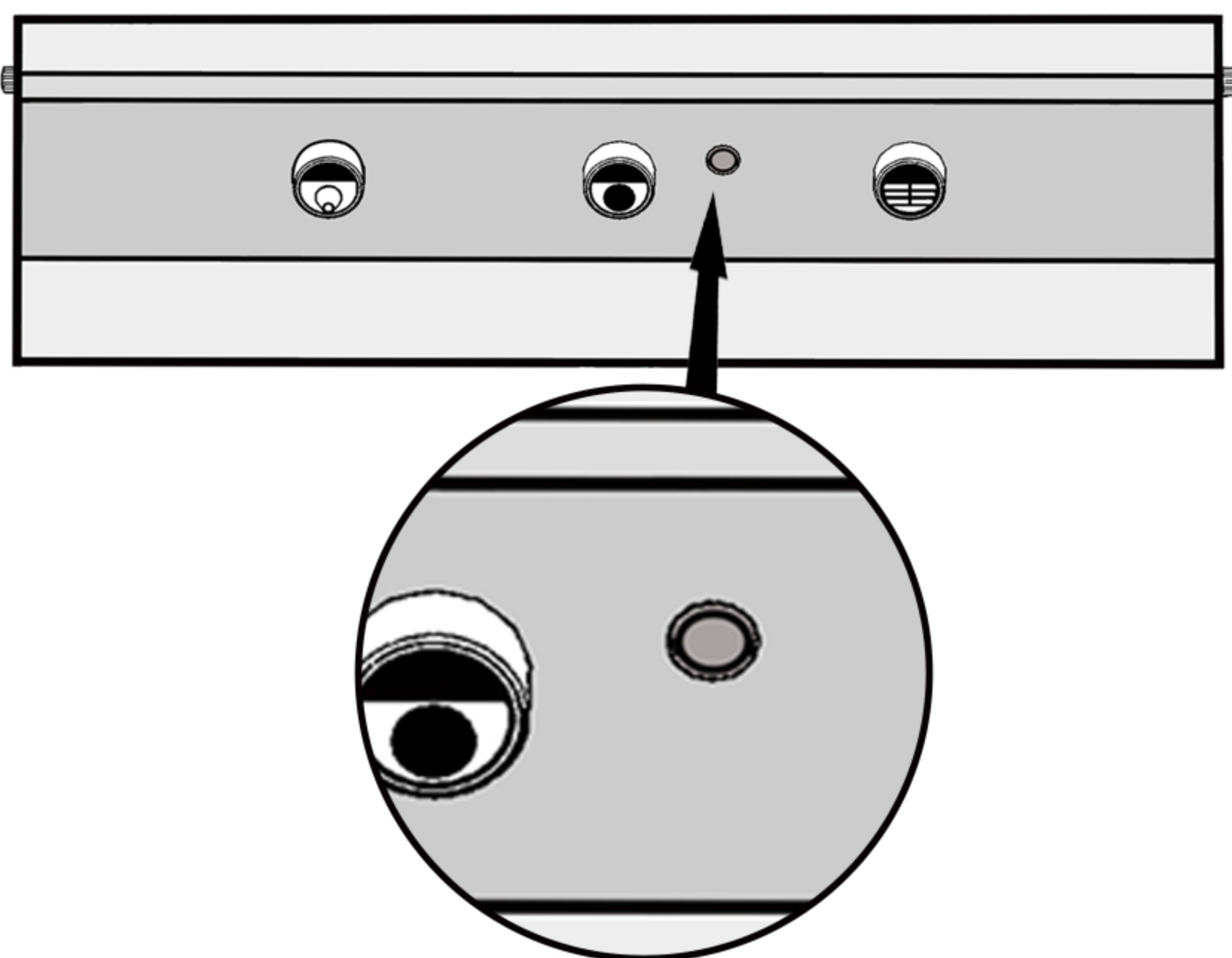
按钮操作说明

 讴耐三合一智能龙头出厂默认关闭洗脸模式。设置清洁模式按钮，可轻松应对日常清洁、维护活动。

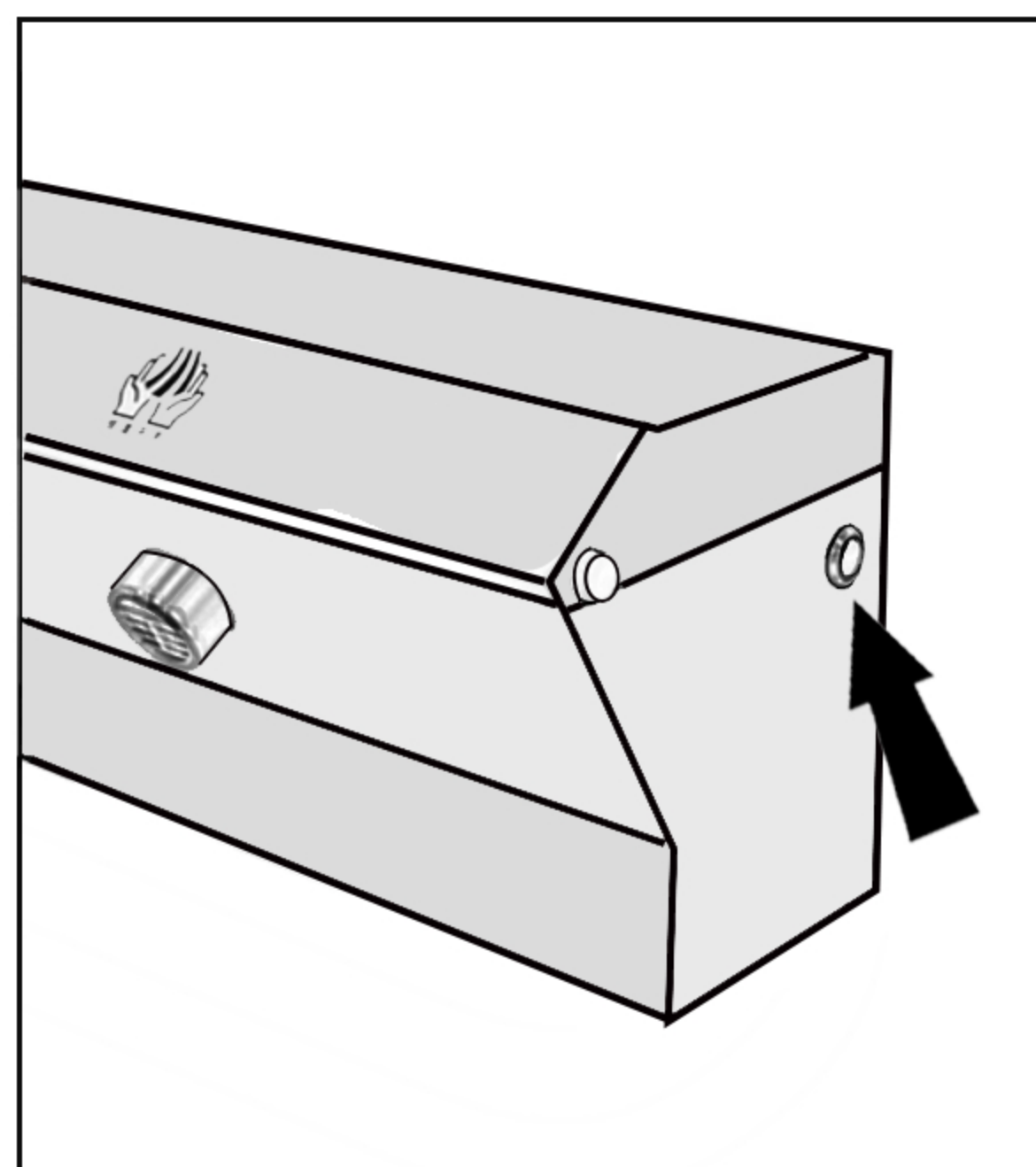
● **感应模式**：通电后，默认处于正常感应模式。

● **清洁模式**：感应模式下，**短按**按钮，进入清洁模式（所有探头停止工作、闪烁红光），再次短按退出清洁模式。

 产品型号不同，**清洁模式按钮**位置不同。具体位置如下图所示。



按钮位置1



按钮位置2

 用户可根据实际需要**添加洗脸模式**。详细操作方法请参考P13。



注意：在此模式下按钮的使用方法有所改变。

● **洗脸模式**：感应模式下，**短按**按钮进入洗脸模式（感应龙头持续出水），再次轻按可立即停止出水。洗脸模式下，**长按**按钮可立即退出洗脸模式，回到感应模式。

● **清洁模式**：感应模式下，**长按**按钮，进入清洁模式（所有探头停止工作、闪烁红光），再次长按退出清洁模式。



产品说明

规格参数 (*产品规格参数以标准规格为准。)

型号		三合一智能龙头OCF
标准尺寸		600x151x168mm(龙头底侧宽100mm)
重量		约6kg
电源电压		220V,50Hz
额定功率 (感应系统)		待机能耗约2W; 工作能耗约6W
感应方式		激光反射
感应距离		10cm±10%
感应启闭时间		动压 (0.10±0.01) MPa下, 开启时间≤1s, 关闭时间≤1.5s
工作水压		0.02MPa~1.0MPa (压力范围内能正常工作)
工作水温		≤75℃
表壳材质		铝合金
龙头材质		铜
表壳颜色		白色
整机寿命		50万次寿命测试 (正常使用且无不良问题)
给皂器	给皂方式	泡沫给皂
	给皂量	一次约2ml (可调节)
	皂液瓶容量	约1.3L
干手器	风速	约80m/s
	额定功率	1000W
	出风温度	约55℃
	过滤网过滤等级	对大于0.1μm颗粒过滤等级H14



产品安装指南



在安装前请先参照产品包装清单P4，确认部件是否完整。若有遗漏、损坏，请立刻联系客服。



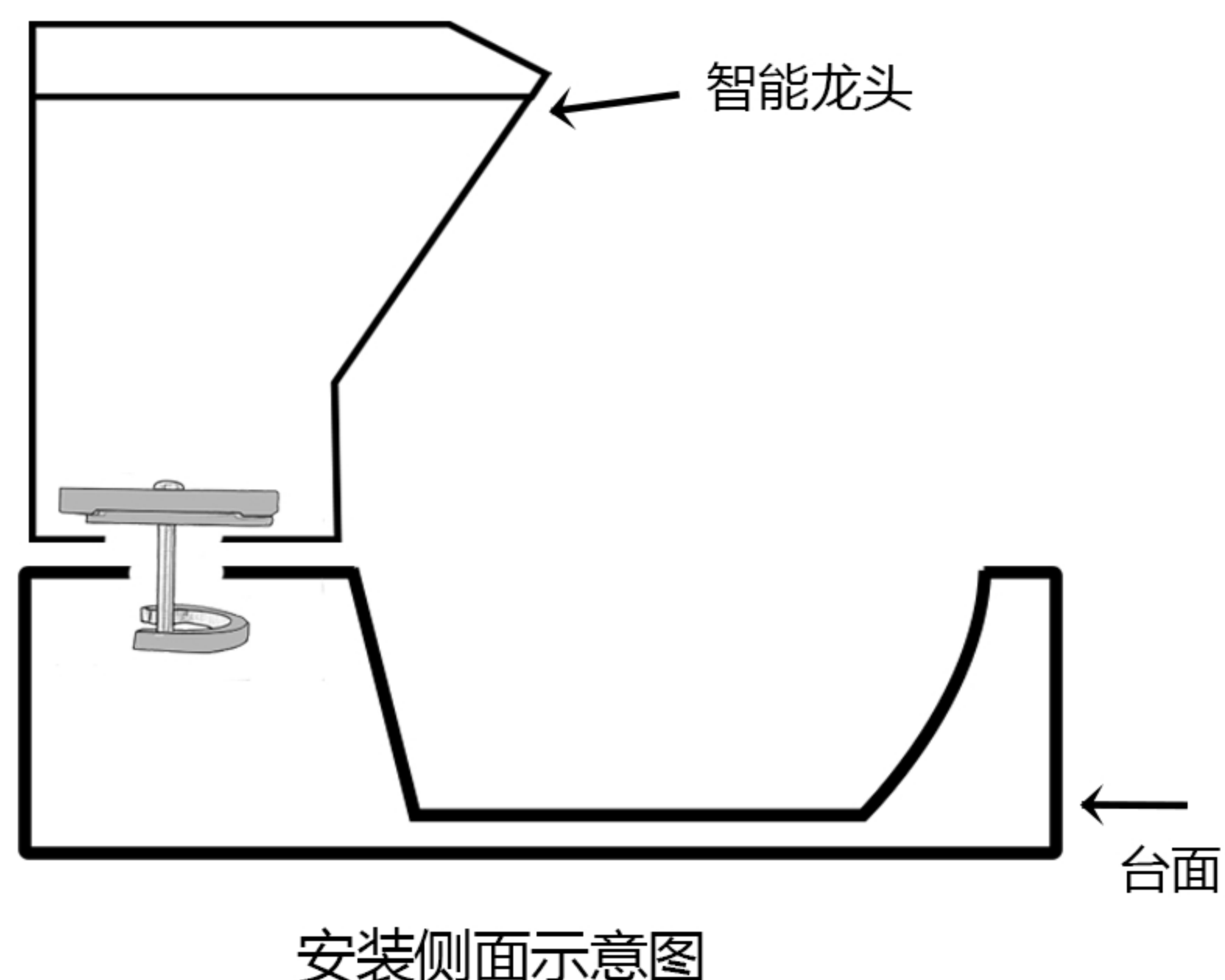
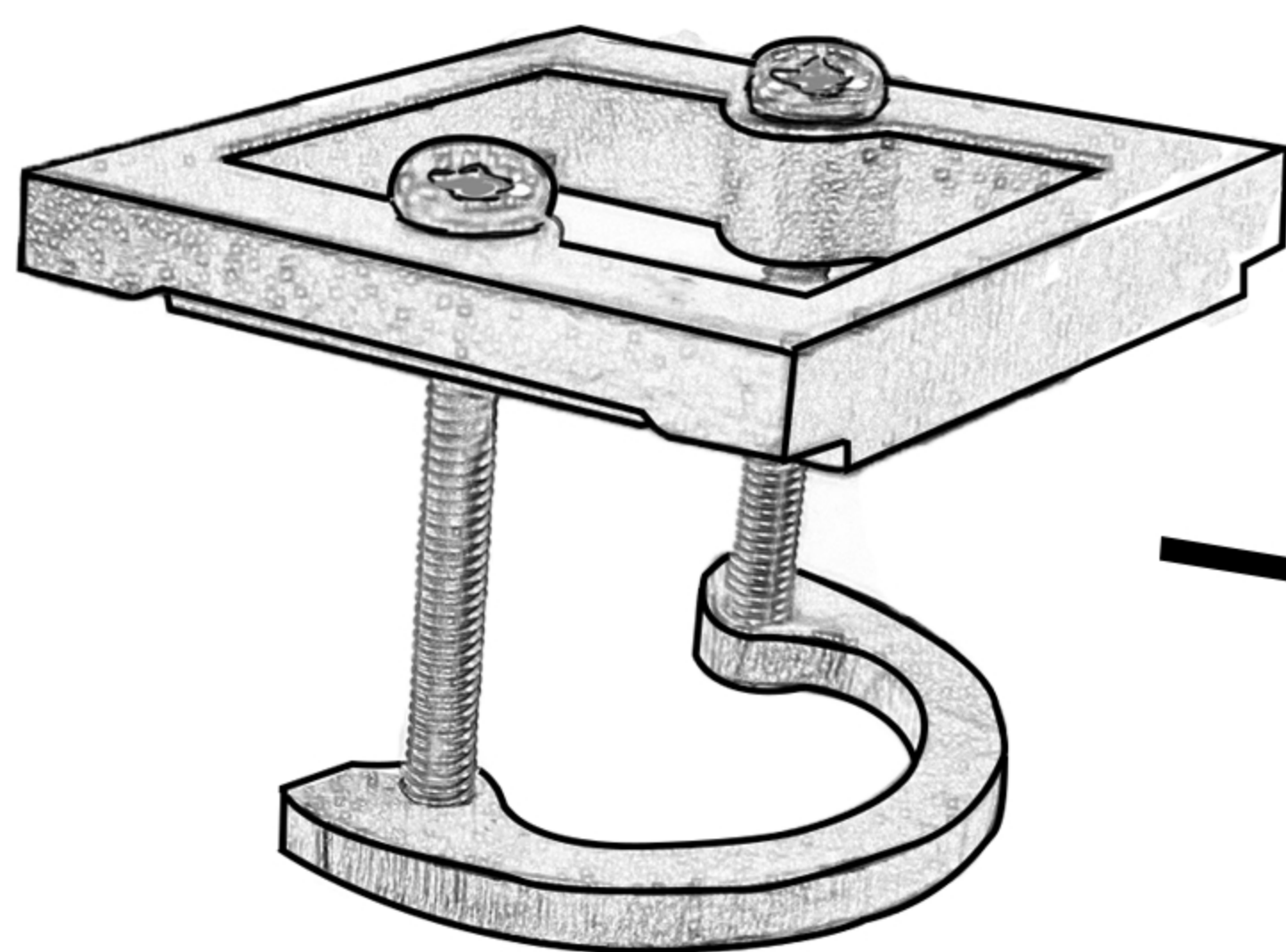
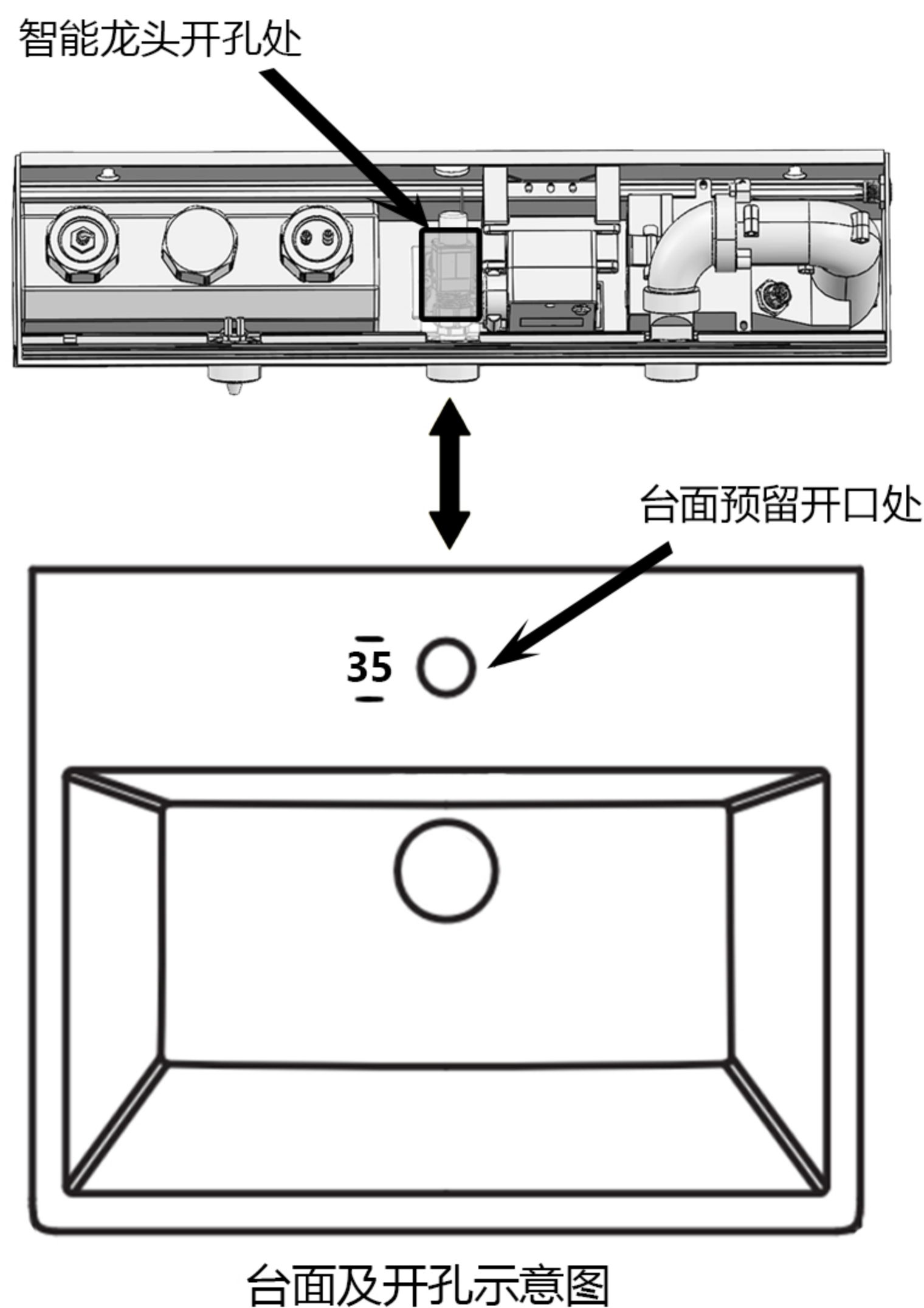
请注意部分配件在出厂时已组装完成。

1 预留台面开孔

- 国际标准开孔尺寸35mm。如右图所示。

2 放置三合一智能龙头

- 将智能龙头开孔处对准台面预留开孔。
- 取下盖板（请参考P12）、拧开龙头固定件一侧螺丝、将龙头固定件嵌入智能龙头与台面开孔中。
- 拧紧螺丝，固定智能龙头。



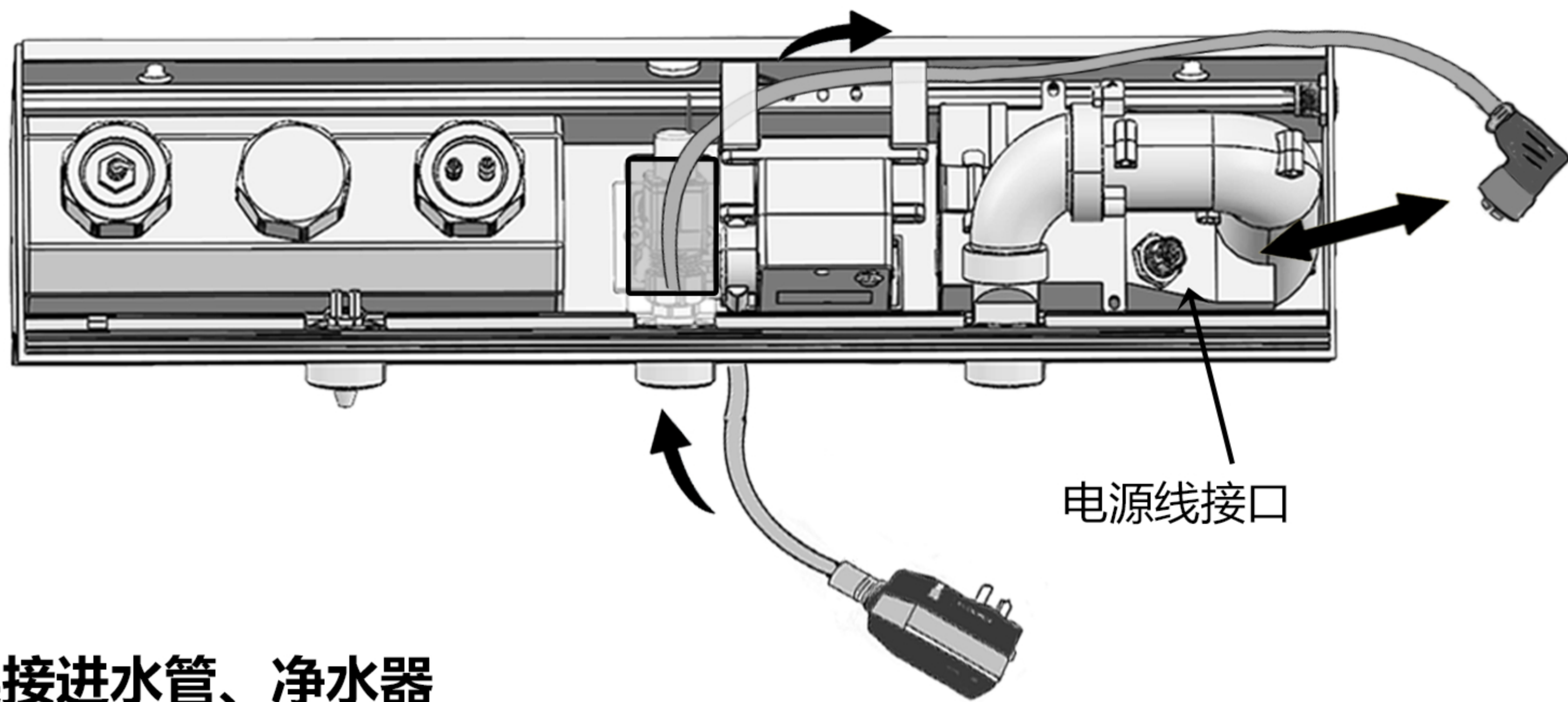
若智能龙头内有部件对安装过程造成影响，可先移动或拆卸部分配件。具体操作请参考P13。



产品安装指南

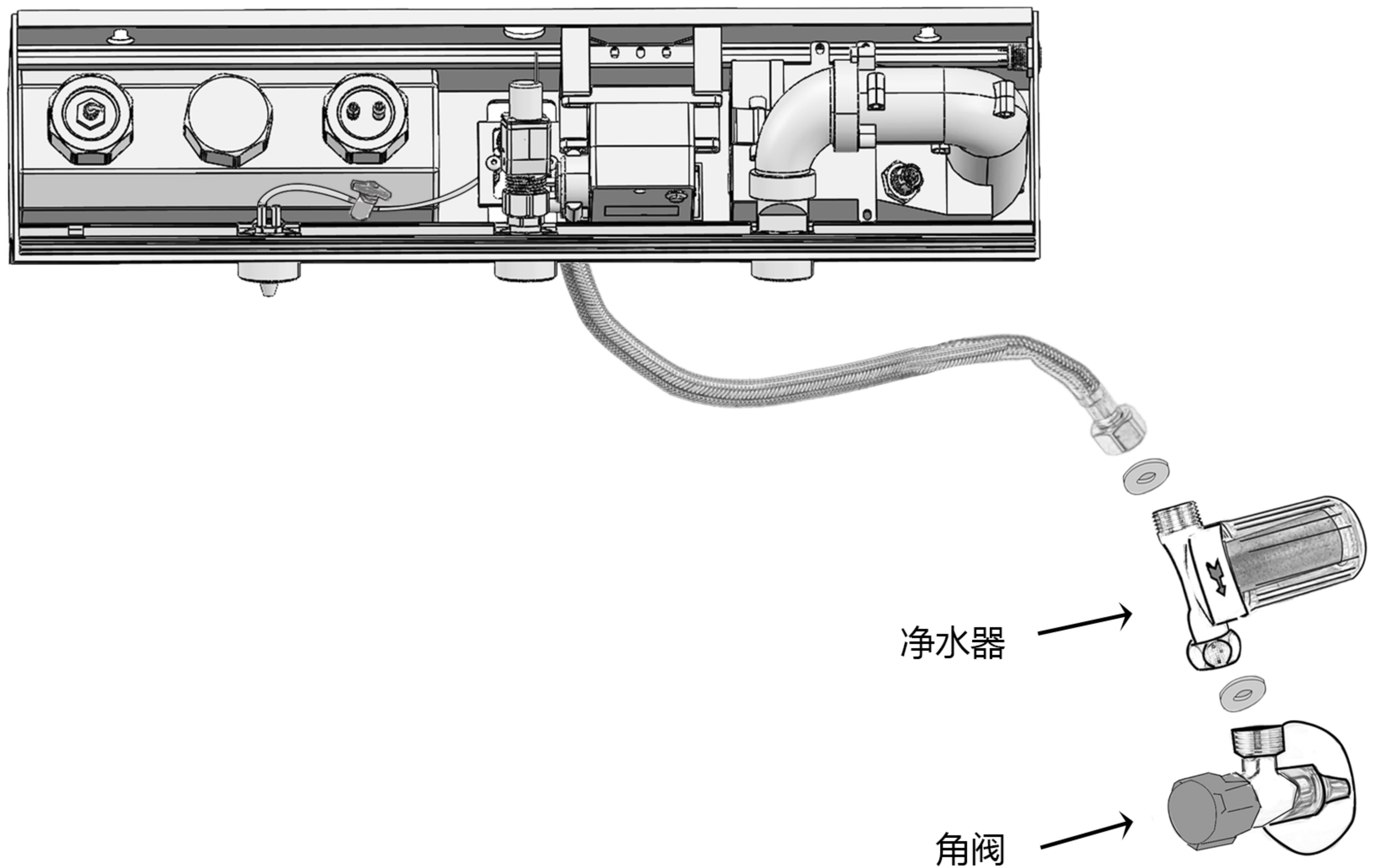
③ 连接电源线


- 由台面预留开口下方穿入产品电源线插头、并穿过中央感应系统。
- 将电源线插头插入电源线接口。



④ 连接进水管、净水器


- 将进水管与净水器、角阀相连。



 *部件外观或位置可能与实物不符，请以实物为准。

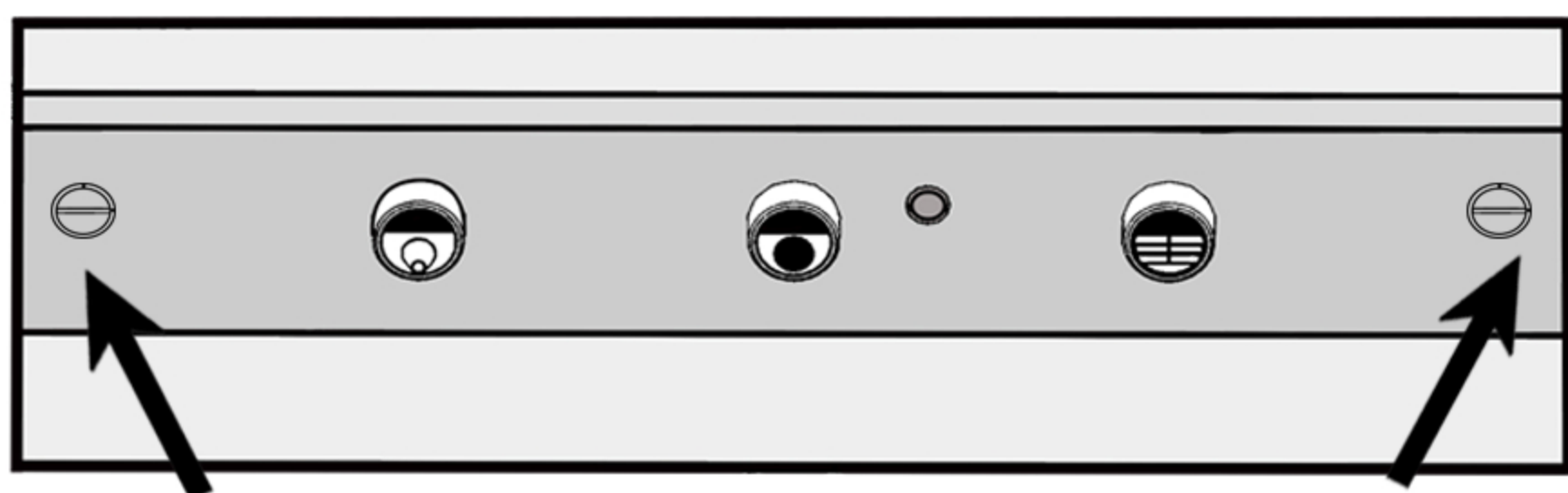


产品维护说明

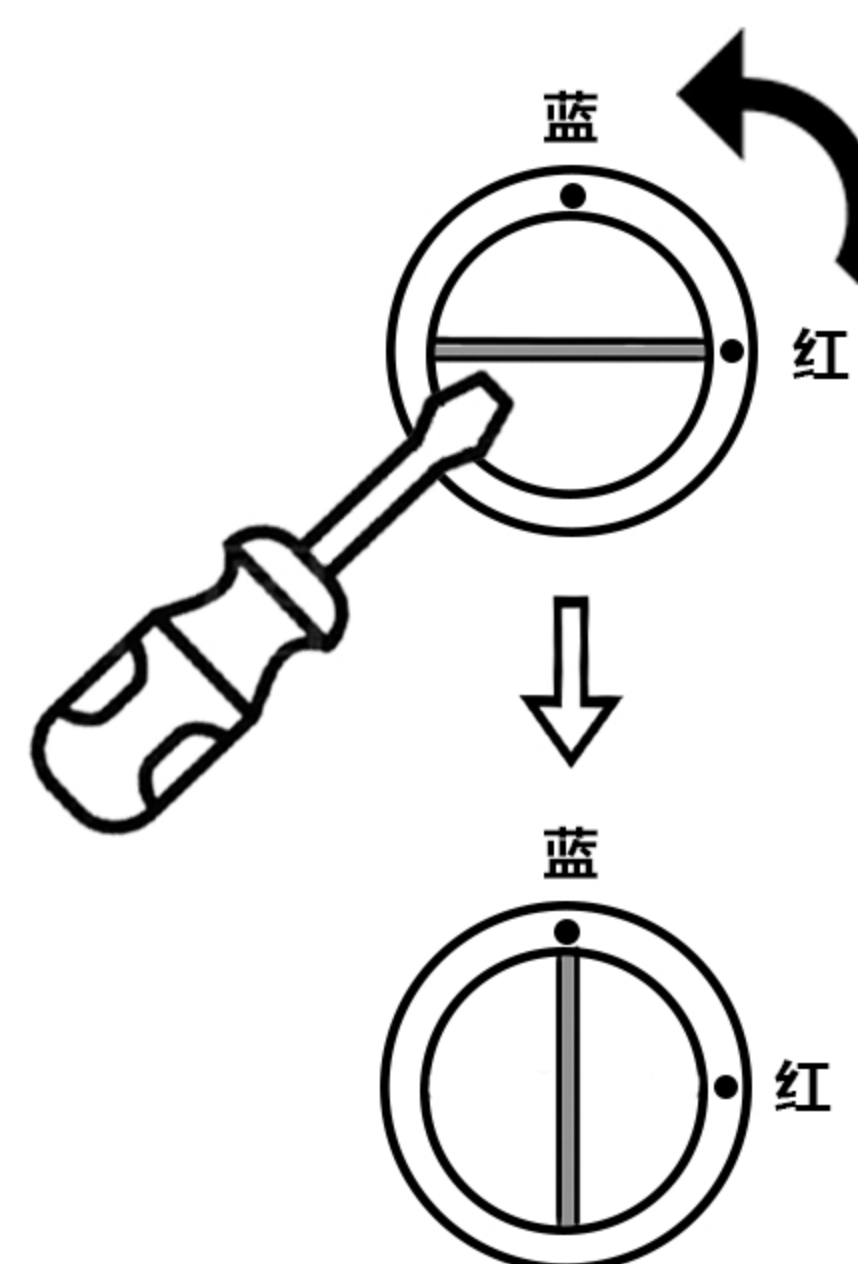
 在进行本体清洁、点检、耗材的更换、添加等维护工作时，请根据需要，按下方操作说明**取下盖板、拆卸部件**。

取下盖板 *产品型号不同，盖板的取下方式也有所不同。

型号1

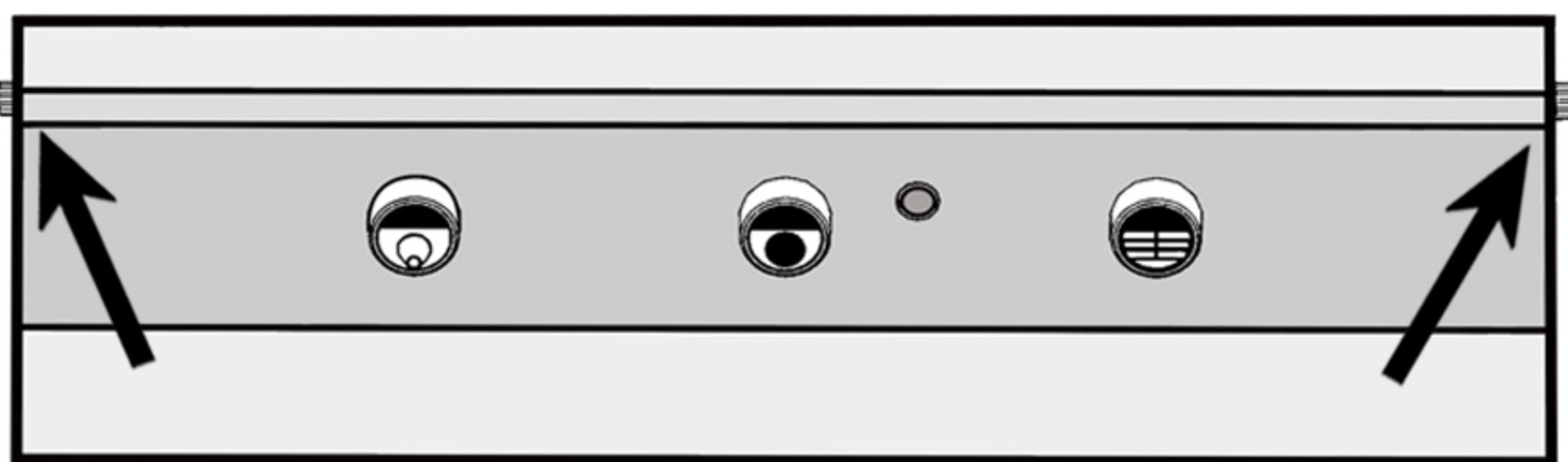


- 找到智能龙头前端两侧**一字锁**。
- 使用**一字螺丝刀**，将两侧一字锁锁孔朝向由**红色转至蓝色**。
- 向**身前方向拉出盖板**后取下盖板。

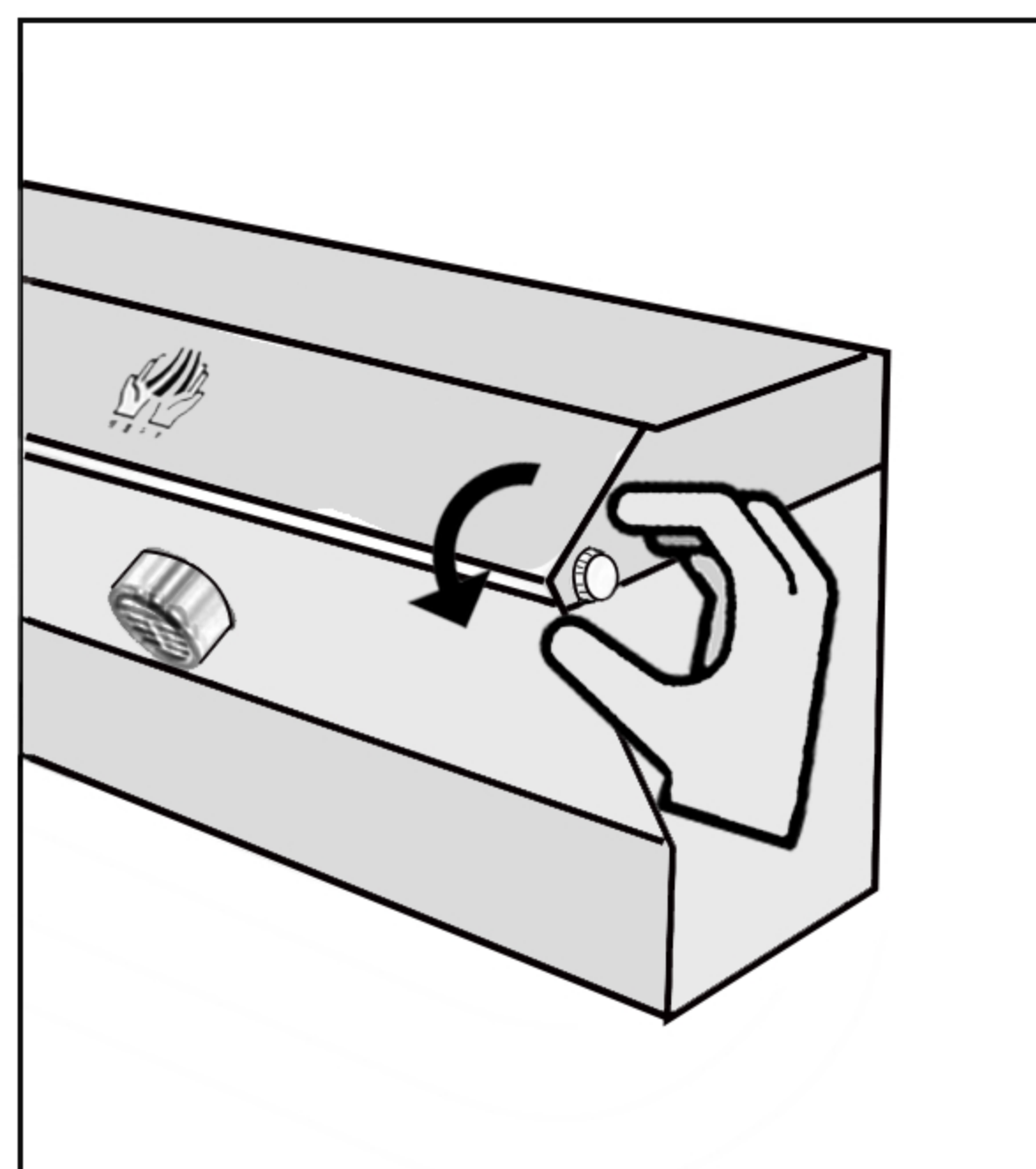


一字锁开锁示意图

型号2



- 找到智能龙头左右两侧**旋钮**。
- 向左旋转取下旋钮。
- 向**身前方向拉出盖板**后取下盖板。



安装盖板

- 轻推盖板将盖板与下方龙头本体对齐。
- 根据产品型号不同，将一字锁转至红色或向右旋紧旋钮。



产品维护说明

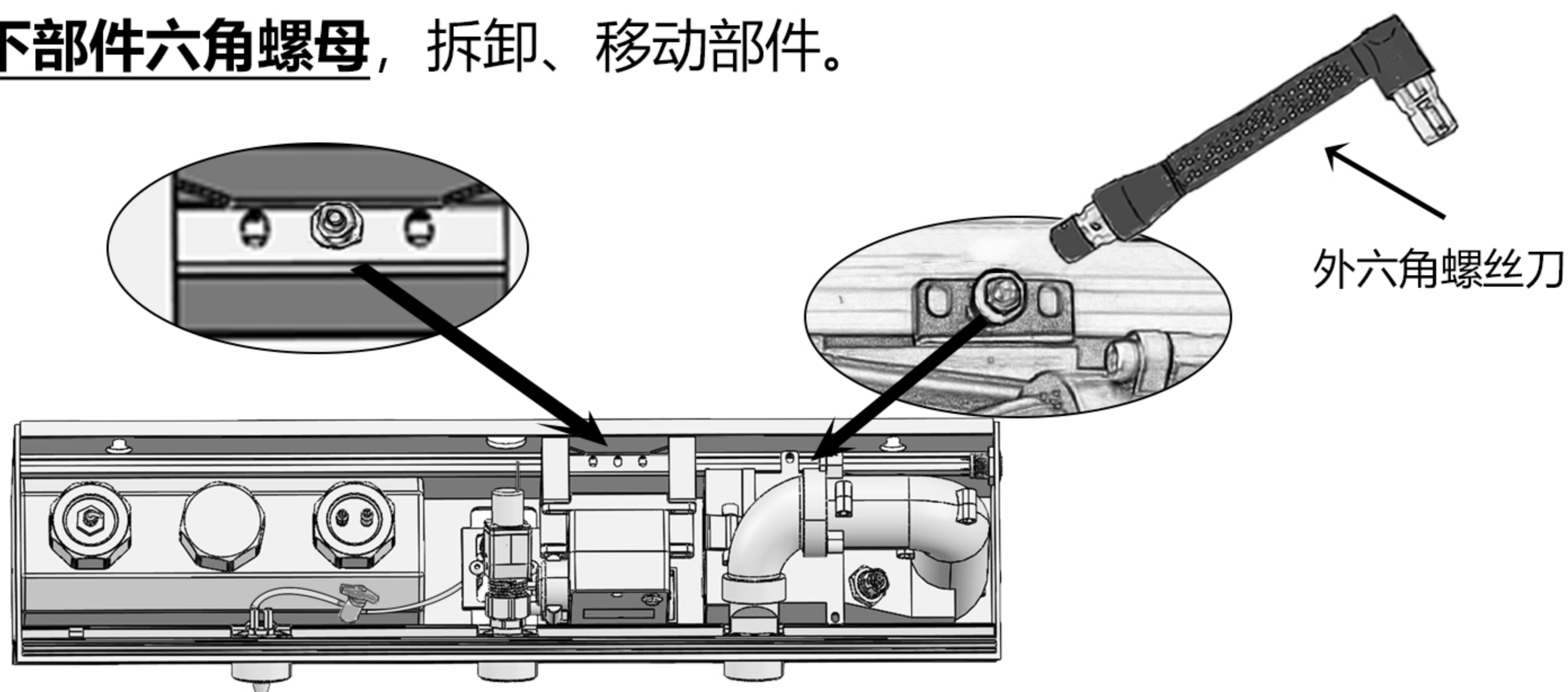


注意：为防止发生意外或对产品造成损伤，损害用户利益，请谨慎对产品进行拆卸、调整。若发生问题，请及时联系客服。

拆卸部件



在进行部件更换、产品点检操作时，可根据需要使用外六角螺丝刀拧下部件六角螺母，拆卸、移动部件。

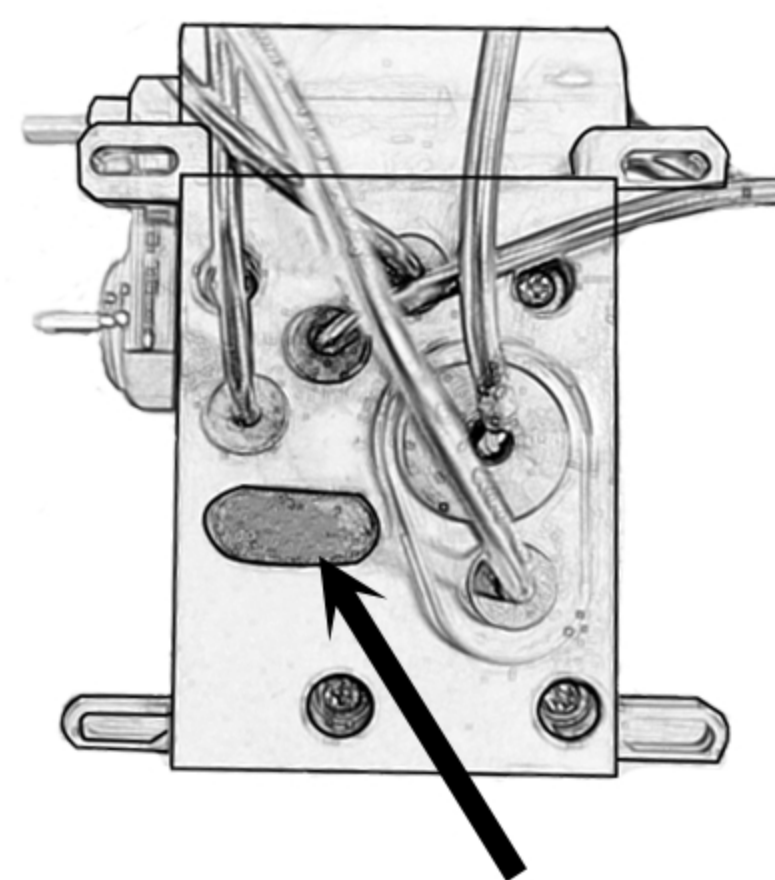
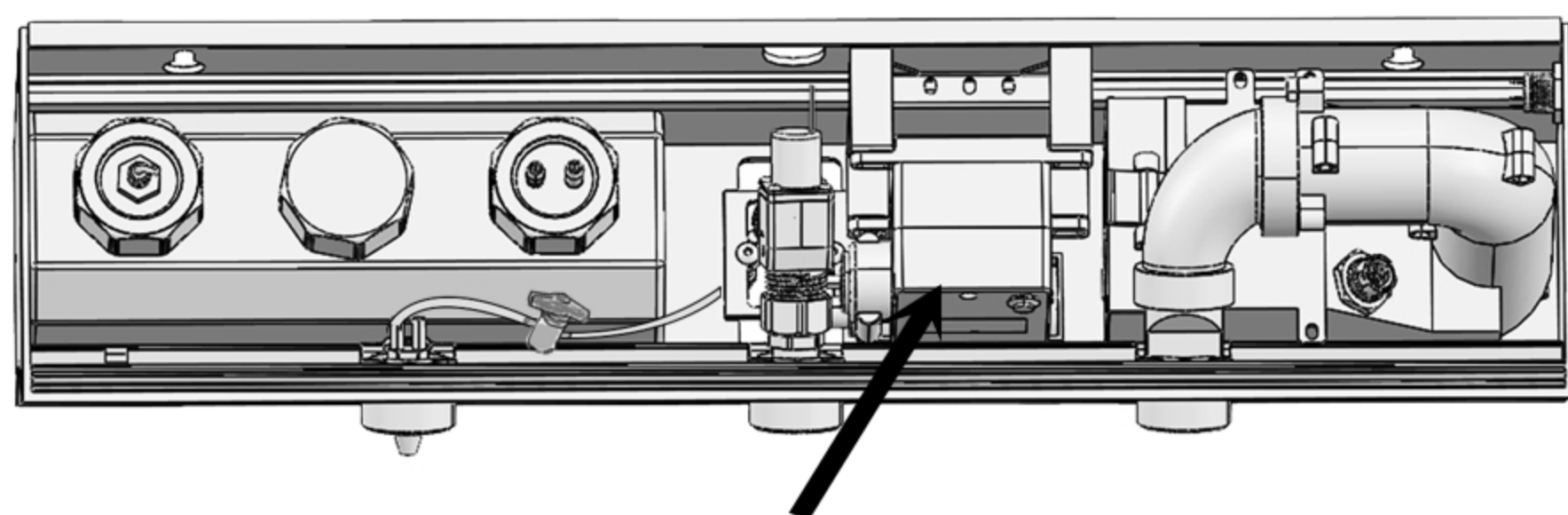


螺母位置示意图

添加洗脸模式



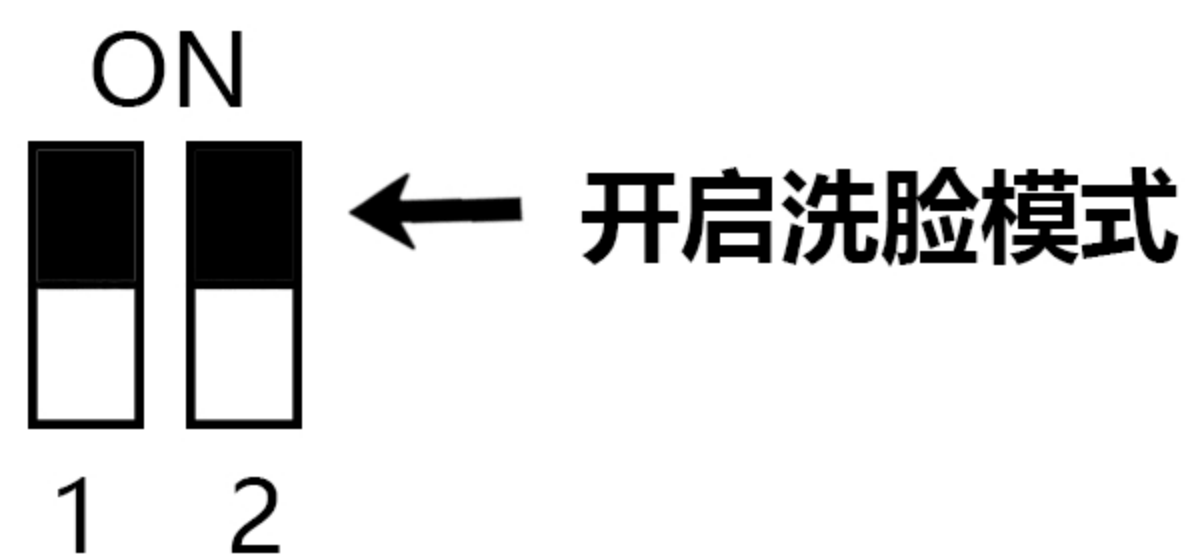
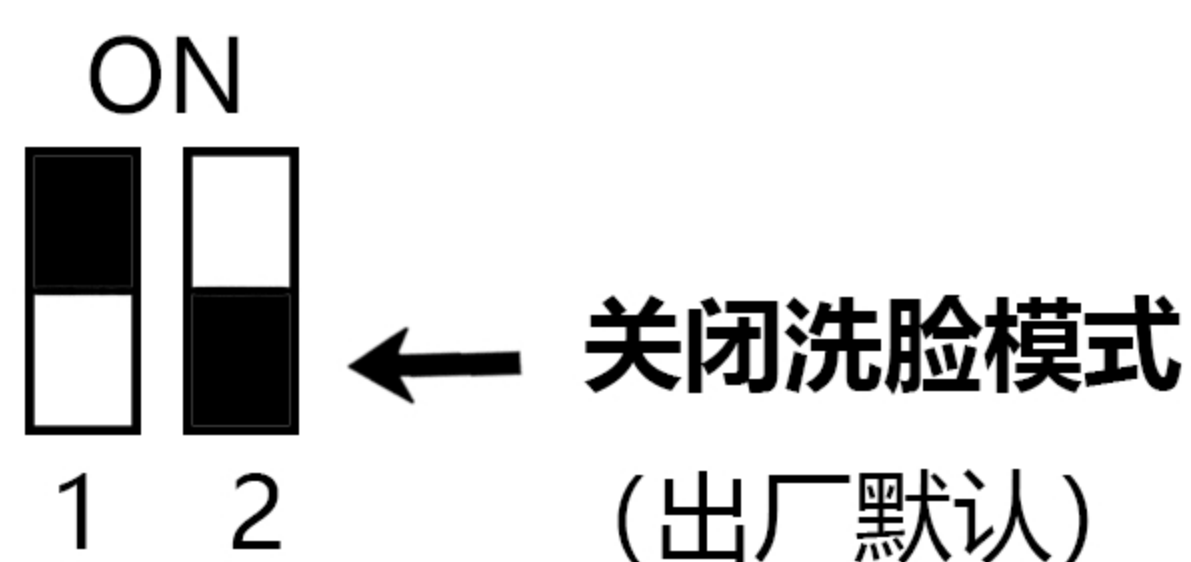
用户可根据实际需要添加洗脸模式。



1 取下盖板，拆下中央感应系统。


2 打开中央感应系统下方橡胶塞。

3 参照下方示意图调整拨码开关。（黑色方块为拨码开关位置）





产品维护说明

 为防止产品发生故障、并延长使用寿命，维护时，**推荐您使用官方正品耗材和部件**。购买正品耗材、部件，请扫描官方二维码。



清洁与点检

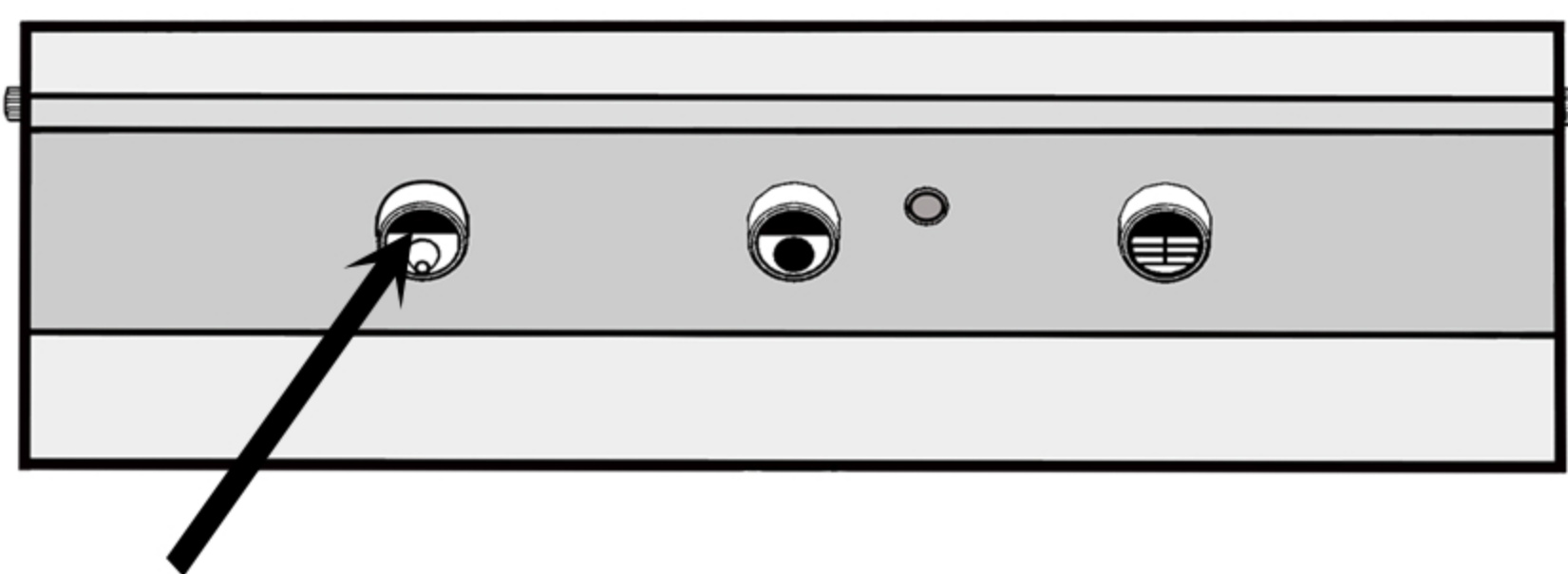


在进行清洁龙头、清洁洗手池、或是进行点检操作时，为防止探头误工作，需先**短按清洁模式按钮**，进入清洁模式。所有感应探头将闪烁红光，停止工作，再次短按退出清洁模式。

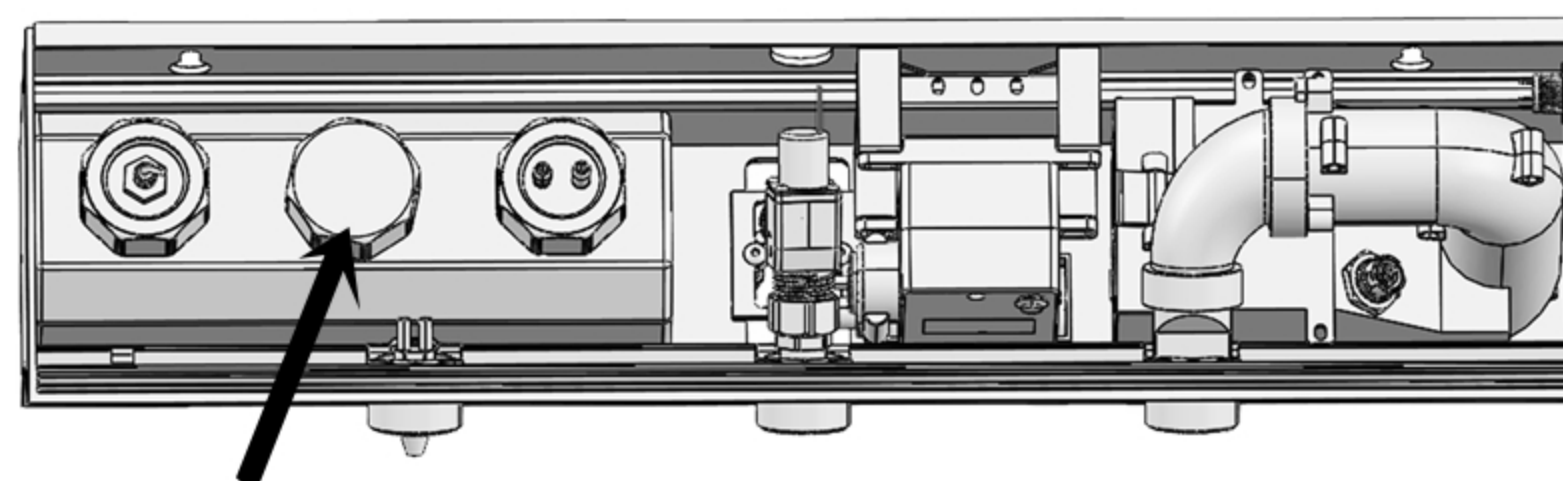
●进入清洁模式请参考P8。

添加泡沫皂液

 皂液瓶中皂液不足时，**警示灯将闪烁红光**，请及时补充皂液。

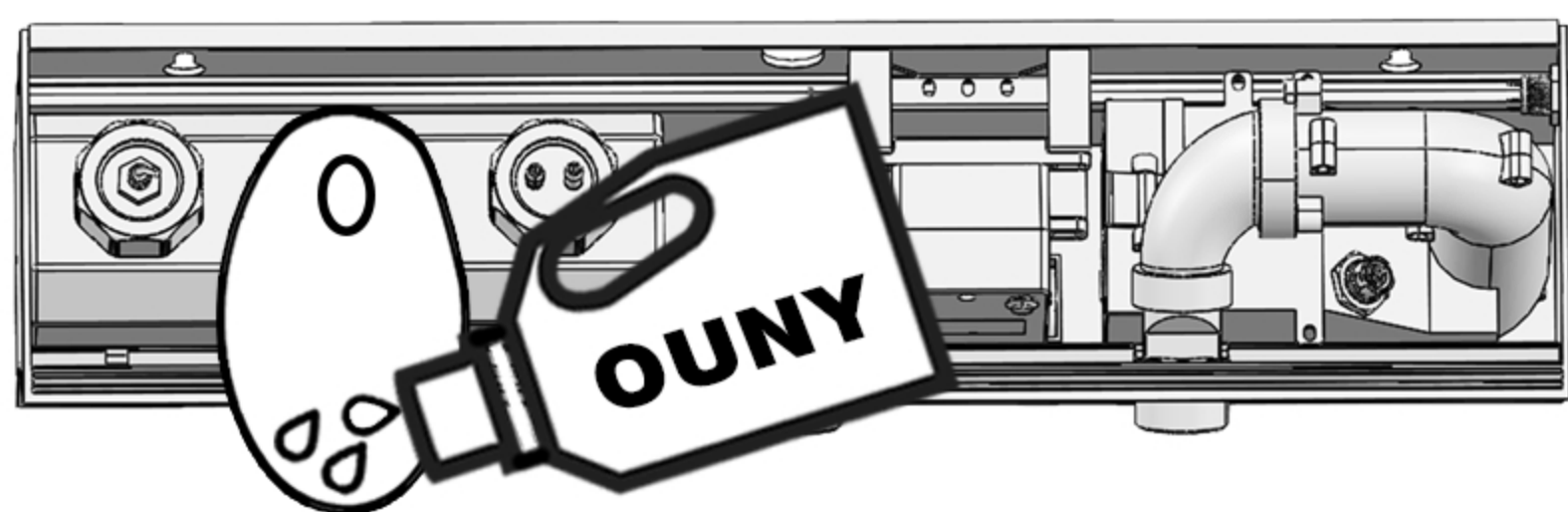


1 警示灯红光闪烁。




皂液添加口

2 取下盖板。找到左侧皂液添加口



3 打开皂液瓶瓶盖，添加泡沫皂液。

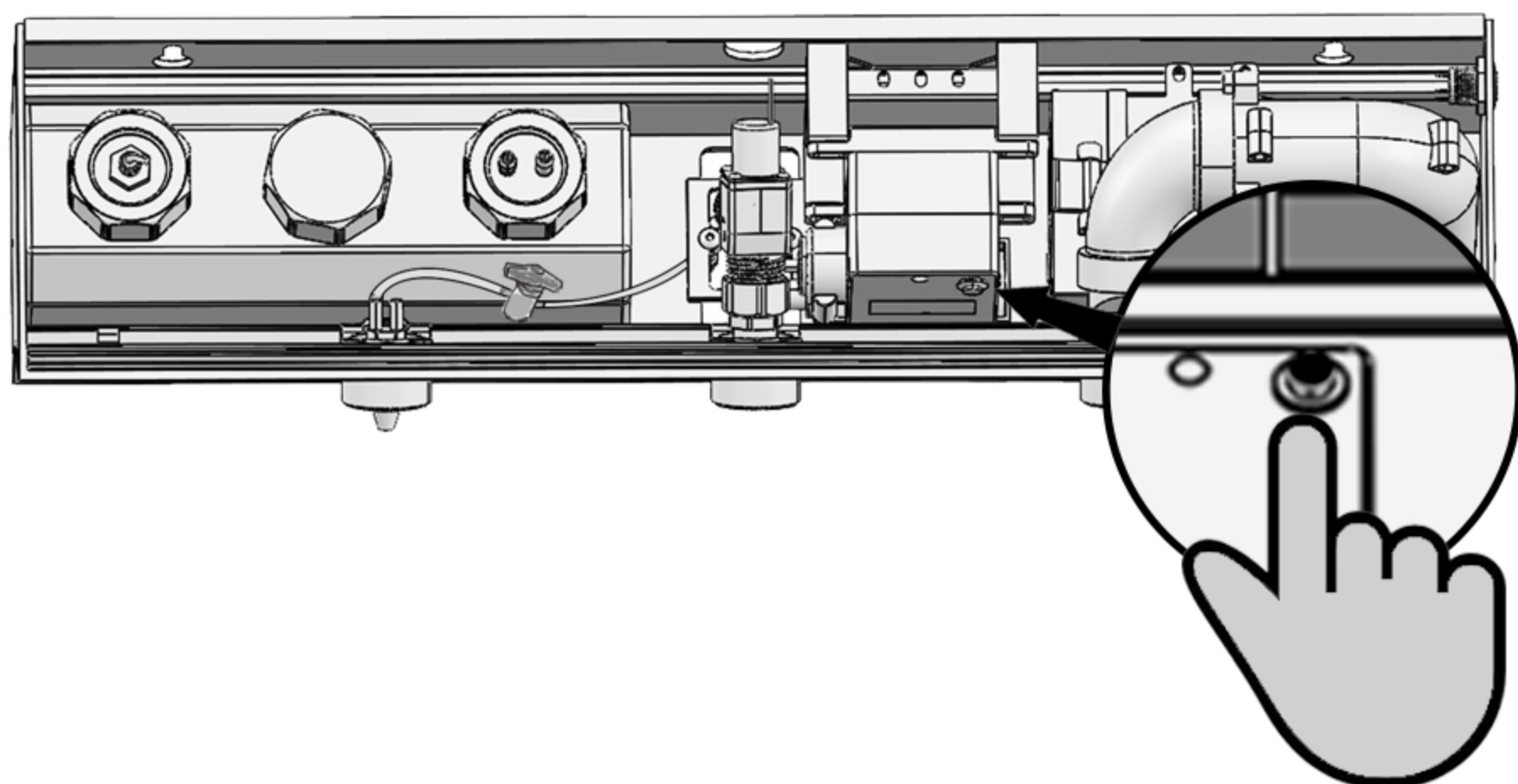
 为防止皂液溅出，影响产品正常工作，**请使用专业漏斗；请勿过多添加皂液。**



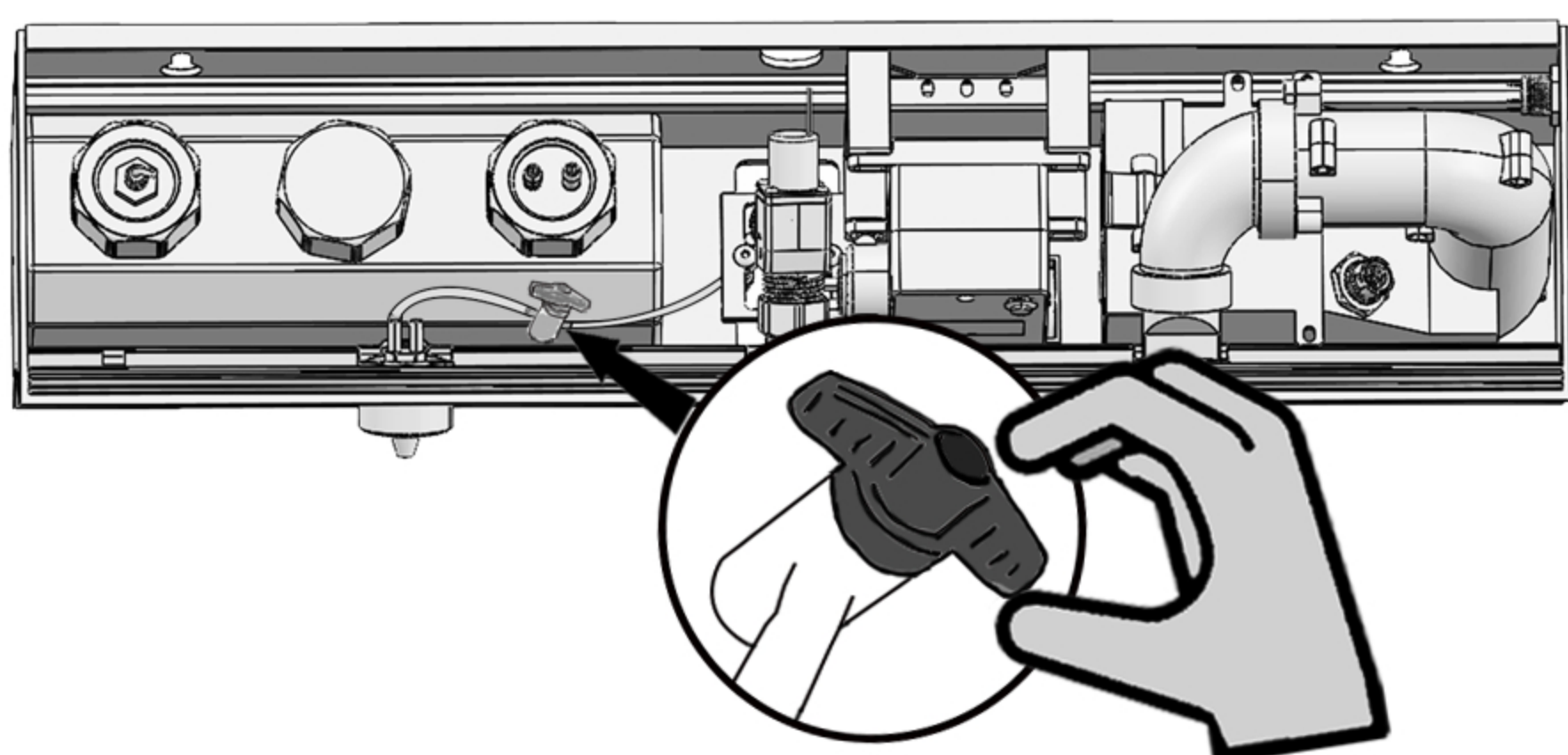
在插入皂液防漏漏斗后，请注意漏斗长口方向朝向盆面方向。从漏斗最下方添加皂液可有效防止皂液漏出。



产品维护说明



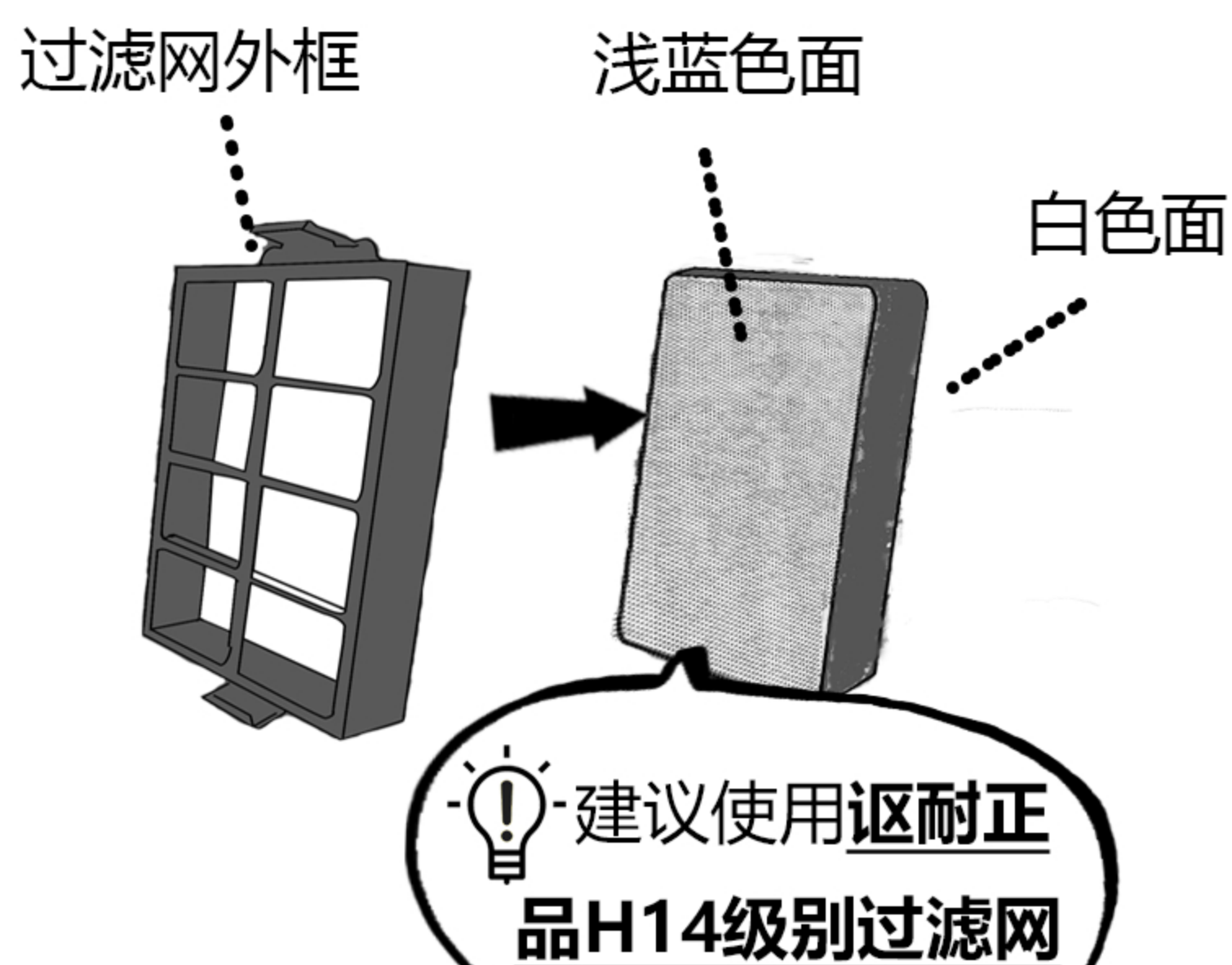
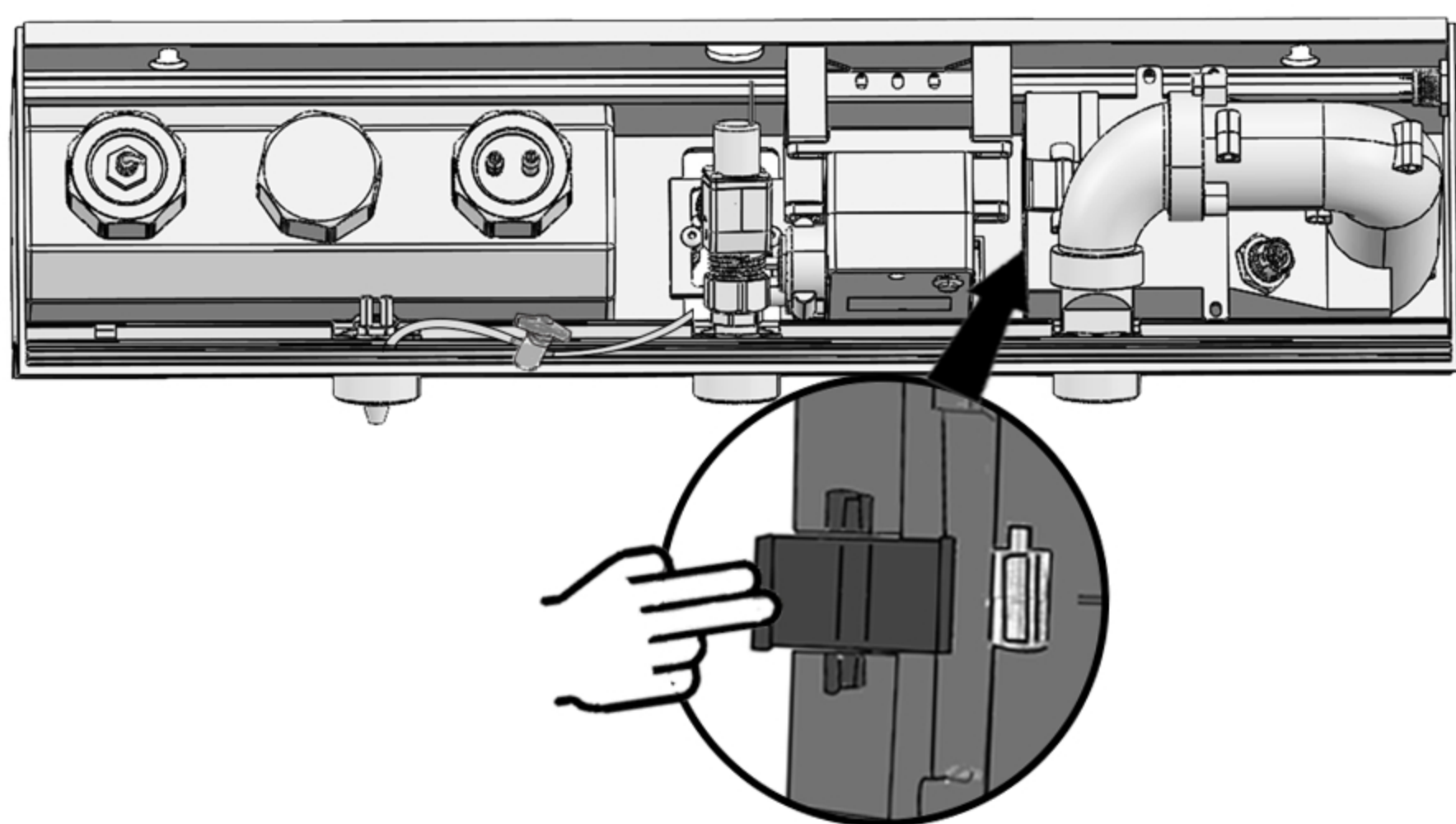
● **初次使用或添加皂液后**，请长按银色**皂液输送按钮**。皂液控制器将持续向给皂口输送皂液，排出软管中的空气。



调节出皂量

● 转动皂液调节按钮，可以调节单次感应出皂量。


更换干手器过滤网



1 在龙头右侧找到黑色干手器位置。

2 **轻按干手器卡扣**，取下干手器过滤网外框。

3 从过滤外框中取下干手器过滤网、并更换（注意过滤网不要装反）。

 安装干手器过滤网外框时，将外框对准干手器位置，轻轻一推，将两侧卡扣卡住即可（此时过滤网浅蓝色面朝左）。



故障解决方案



产品发生故障时，请先对照此故障解决方案，进行故障排查、修复。

注意请不要自行拆卸、分解产品。

若还是无法解决，请联系客服中心。

泡沫给皂器

故障表现	可能原因	处理方法
出皂感应探头无法工作	供电线路停电	等待供电恢复
	电源插头没有插好	检查电源插头
	感应探头前有异物	清洁感应探头
	出皂口感应电线没有与中央感应系统连接完好	将出皂口感应电线连接完好
	中央感应系统故障	联系客服中心
皂液泄露	皂液瓶破损/皂液瓶瓶盖没有拧紧	更换皂液瓶/拧紧皂液瓶瓶盖
	出皂口连接软管连接不牢固	检查出皂口连接软管
出皂口不工作 (流量过小)	皂液瓶中皂液不足	添加皂液
	皂液调节旋钮向右调节过紧	向左调节皂液调节旋钮
出皂感应探头自主工作	感应探头前有异物	清洁感应探头
	中央感应系统故障	联系客服中心

感应龙头

故障表现	可能原因	处理方法
出水感应探头无法工作	供电线路停电	等待供电恢复
	电源插头没有插好	检查电源插头
	感应探头前有异物	清洁感应探头
	电磁阀连接线没有插好	检查电磁阀连接线
	出水感应电线没有连接好	检查中央感应系统接线
	中央感应系统故障	联系客服中心



故障解决方案

故障表现	可能原因	处理方法
出水口不工作	供水线路停水	等待供水恢复
	自来水进水阀未打开	打开自来水进水阀（角阀）
	给水电磁阀未连接	检查给水电磁阀
出水口或接头漏水	管道接头没有拧紧	拧紧各管道接头
	接头处未安装硅胶垫圈	检查各接头处硅胶垫圈
	管道有破损	更换管道
出水流量过小	各阀门未完全打开	检查各阀门
	水压过小	检查自来水水压
出水感应探头自主工作	感应探头前有异物	清洁感应探头
	中央感应系统故障	联系客服中心

干手器

故障表现	可能原因	处理方法
干手器感应探头无法工作	供电线路停电	等待供电恢复
	总电源插头没有插好	检查电源插头
	感应探头前有异物	清洁感应探头
	干手器电源插头没有插好	检查干手器电源插头
	干手器连接线没有连接好	检查干手器连接线
	中央感应系统故障	联系客服中心
出风口不工作（风量过小）	过滤网灰尘堵塞	更换或清洁过滤网
	干手器故障	联系客服中心
干手器感应探头自主工作	感应探头前有异物	清洁感应探头
	中央感应系统故障	联系客服中心



售后服务及保修说明

OUNY售后说明

联系我们

●如果在参照本《安装使用说明》进行操作后，仍有问题无法解决。

您可以：

拨打官方客服热线



400-160-7696

(服务时间：周一至周日，9am-6pm，包括公休日及法定节假日)

扫描官方微信公众号观看说明视频、联系客服

登录官方网站

www.ouny.com.cn



发送邮件



ouny_tech@163.com

●当您在产品的使用过程中，有任何关于产品质量、技术等方面的问题，请通过以上方式联系我们，我们的专业人员将为您提供细致的解答和全方位的解决方案。

●当您对我们的服务有任何意见或建议时，请及时联系我们，我们将在3个工作日内对您提出的问题和意见及时做出答复。

有偿维修

●**保修期外或不在保修范围内的维修**，本公司长期提供有偿维修服务。

●具体维修内容以及维修费用请联系客服进行协商。

●讴耐科技保证提供终生成本维修。

耗材及部件购买

●为防止产品发生故障、并延长产品使用寿命，维护时，**推荐您使用官方正品耗材和部件**。

●您可以通过联系客服、或扫描官方微信公众号访问官方店铺购买耗材和部件。



售后服务及保修说明

保修说明



在收到产品后，请务必检查保修卡是否有缺失、并妥善保管保修卡。

若保修卡丢失，请及时联系客服、并提供相关凭证重新补办保修卡。



保修条例

● 讴耐科技有限公司提供免费保修服务。

自产品售出之日起，提供 年保修服务。（保修期限详情见保修卡）

● 在保修期内、根据《安装使用说明》下正常使用、维护产品时、若产品发生故障，均可获得免费维修服务。

● 在保修期内，**发生以下事项，本公司有权拒绝提供保修服务**（保修范围外）、或酌情收取维修服务费。

1. 一切人为因素损坏及非正常工作环境下使用，不按说明书使用或未依据说明书指示的环境使用所造成的故障及损坏等。

2. 未经本公司同意，用户私自拆卸、修复、改装产品等。

3. 购买我公司产品后因不良运输造成的损坏。

4. 因其它不可抵抗力（如水灾、火灾、雷击、地震、异常电压、雪灾等）造成的损坏。

5. 正常用旧、磨损、破裂、生锈、变色等耗损情况。

6. 不属于本公司的产品（如假货）。

7. 不能出示有效购物凭证，无保修卡等。

8. 耗材的更换、补充（如泡沫皂液、过滤网等）。



若您需要申请保修服务，请联系客服说明产品问题、并提供相关凭证。在客服或工作人员确认、核实无误后（保修范围内），讴耐科技有限公司将在3个工作日内为您安排保修服务。

本安装使用说明及保修卡的最终解释权归北京讴耐科技有限公司所有。



售后服务及保修说明

维修记录

日期	故障原因	维修人	备注

OUNY 讴耐

为新生活呈现更安心的

智能解决方案

科技改变生活！