

OUNY 讴耐

多功能智能洗手盆

Intelligence Hand Basin

安装使用说明

适用型号：经典壁挂式OCH
经典台盆式OCB



若有不明事宜，请扫描右侧官方公众号
或致电服务热线：

400-160-7696





目录

一、致尊敬的客户 ----- 1

二、安全注意事项 ----- 2

禁止事项

注意事项

三、产品说明 ----- 4

产品包装清单

产品介绍

各部件名称

使用方法

规格参数

四、产品安装指南 ----- 10

台盆式OCB安装说明

壁挂式OCH安装说明

五、产品维护说明 ----- 16

打开外盖板、取下铝板外罩

清洁陶瓷盆体

添加泡沫皂液

净水器维护

添加除垢剂

更换干手器过滤网

调节出水温度

清洁皂液瓶



六、故障解决方案 ----- 22

泡沫给皂器

感应龙头

干手器

热水器

七、售后服务及保修说明 ----- 25

OUNY售后说明

保修说明

维修记录



致尊敬的客户

衷心感谢您选择了讴耐科技的产品！

为了您的安全和利益，在使用产品前，请务必仔细阅读本安装使用说明，遵守注意事项。

如果您未按本安装使用手册操作和使用产品，而导致任何的人身伤害、财产或其他损失，本公司将不承担责任。

关于本产品安装使用说明（以下简称“说明书”）

- 说明书版权属于本公司所有。
- 说明书内容若同实际产品有不一致，以实际产品为准。
- 说明书中提及的商标、字号属于各自的权利拥有者。

如果您对说明书的任何内容或条款存在不明或者异议，请在购入产品后7日内向本公司提出书面异议，否则视为您已经同意、理解并接受说明书的全部内容。

产品的安装、使用过程中如果您遇到任何问题，欢迎您登录本公司官方网站 www.ouny.com.cn、致电服务热线400-160-7696、或扫描下方二维码进行咨询。



本公司保留对说明书解释和修改的权利。

致谢！

北京讴耐科技有限公司



安全注意事项

为了您能安全、有效地使用本产品，使用时请务必事先阅读、并遵守此安全注意事项。

不当的操作 可能会导致产品使用寿命的缩短，导致火灾、触电、发热、短路等危险情况，危害您的人身安全、财产安全！

禁止事项

 <p>禁止分解!</p> <ul style="list-style-type: none"> ●本产品为完整组装产品，为防止发生意外或对产品造成损伤，请不要自行分解、拆卸、改造。 	 <p>不要塞入异物!</p> <ul style="list-style-type: none"> ●为防止堵塞、产品发生损坏，请不要往给皂口、出水口以及出风口里塞入异物，保持产品洁净。
 <p>高湿度注意!</p> <ul style="list-style-type: none"> ●为防止发生短路、触电等意外事故，请不要在湿度极高的环境中使用本产品。 	 <p>破损注意!</p> <ul style="list-style-type: none"> ●电源开关外壳、电线绝缘若有破损不完整或带电部分外露时，应立即停止使用，切断电源。
 <p>禁止重压!</p>  <p>禁止倚靠!</p> <ul style="list-style-type: none"> ●为防止产品由于外部压力发生变形、扭曲、部件损伤，请不要在洗手盆上放置重物、挂放衣物等物品，更不要用力按压、倚靠洗手盆。 	 <p>禁止划伤!</p> <ul style="list-style-type: none"> ●为防止激光感应系统以及产品本体外观受到损伤，请不要用锐利的物品或者工具划伤激光探头以及产品本体。
 <p>禁止!</p> <ul style="list-style-type: none"> ●请不要将水、洗涤剂等液体浇于精密设备区或电源插头。 	 <p>故障禁用!</p> <ul style="list-style-type: none"> ●如发现产品有故障或漏电、起火现象，请立即关闭电源，停止使用。



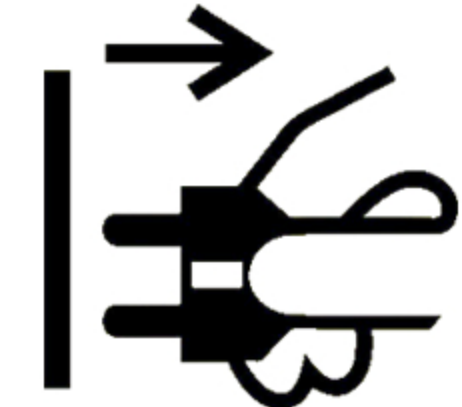
安全注意事项

注意事项

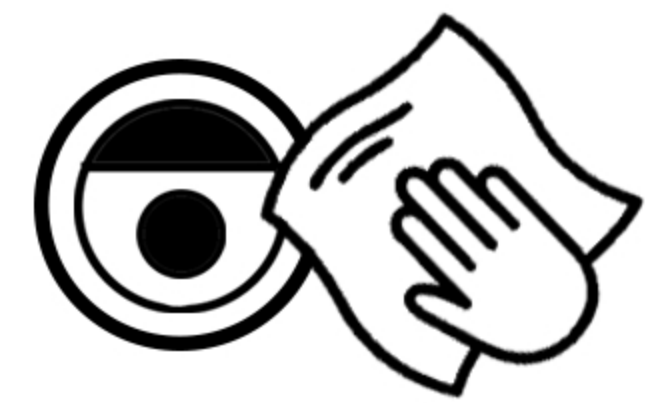
●为了延长产品使用寿命、提高使用体验。请参考产品维护说明P16定时对产品进行维护、保养、点检。



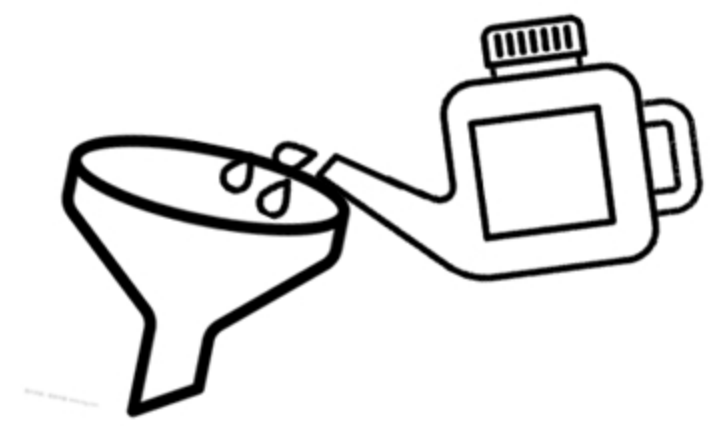
●在进行产品保养或者点检时，请务必切断电源（参考产品维护说明P16进行操作）。



●请时刻保持激光感应探头处的清洁。若探头前有异物，可能会造成感应系统自动启动。



●为皂液瓶添加泡沫皂液时，为防止皂液溅出影响产品正常工作，请使用专业漏斗；请勿过多添加皂液。



●为防止损害产品质量、甚至发生火灾，请不要将点燃的烟头放置于陶瓷盆或外盖板上。



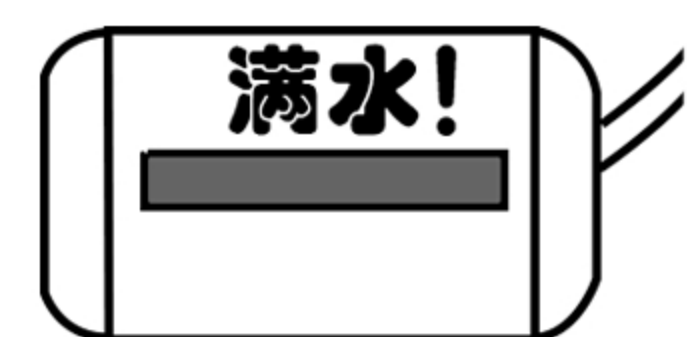
●为防止发生意外，残障人士及智力能力缺陷或经验和常识缺乏的人员需要在专人监护下使用本产品。



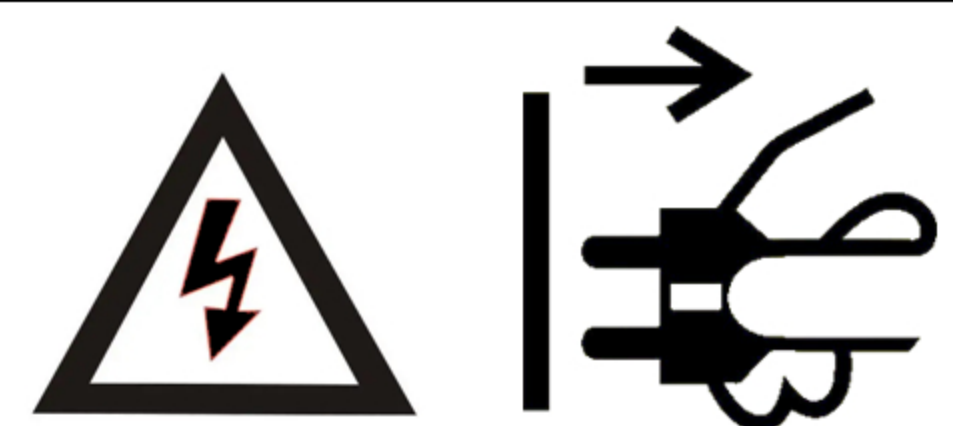
●为防止发生下水管道破裂、腐坏陶瓷盆等情况，请不要向陶瓷盆中倒入热水、酸性液体等具有腐蚀性的液体。



●为防止热水器干烧，损坏热水器，请在热水器充满水后再连接热水器电源。



●请在交流220V/50Hz电压环境下使用本产品。
●在长时间不使用产品的情况下请务必切断电源。





产品说明

产品包装清单

*包装清单以含热水器产品为例。若不含热水器，部分部件会有所改动。



在收到产品后请根据产品包装清单检查部件是否有遗漏、损坏。**若发现问题请在签收后三天内联系厂家（逾期无效）**，厂家将会根据实际情况及时为您补发、更换。*部分部件的型号和外观可能与实物不符。请以产品实物为准。

 <p>台面盆体 x1</p>	 <p>热水器本体 x1</p>	  <p>安装使用说明 x1 保修卡 x1</p>
 <p>下水管配件套 x1</p>	    <p>泡沫皂液 x2 (1L) 防漏漏斗 x1 皂液瓶拆卸器 x1 (兼批头把手) 批头工具套装 x1</p>	
  <p>角阀进水软管 x1 恒温阀冷水管 x1</p>   <p>泄压软管 x1 (内径6mm 外径9mm) 出水口连接软管 x1 (内径6mm 外径12mm)</p>	   <p>三通阀门 x1 恒温阀门 x1 电磁阀 x1</p>    <p>泄压阀门 x1 净水器 x1 下水三通接头 x1</p>	
  <p>中央感应系统电源 x1 电源插座 x1</p>	<h3>壁挂式单独部件</h3>  <p>塑料胀栓 x6</p>  <p>台盆固定配件套 x2</p>  <p>壁挂钢架 x1 铝板外罩 x1</p>	
    <p>水管束喉箍 硅胶垫片 软管接头 x1</p>		



产品说明

产品介绍

●讴耐OUNY多功能智能洗手盆创意地将感应龙头、给皂器、干手器与面盆进行全面结合，实现「**给皂、出水、烘干**」三大**功能合三为一**。是让用户在「零接触、零移动」的情况下，便可享受轻松放心的无纸化洗手体验的全新产品。

3 IN 1

●龙头、给皂器与干手器均采用**激光感应技术**，可高效灵敏地捕捉手部动作，第一时间瞬间启止。龙头出水口处装配防飞溅起泡器，内置净化过滤器、及恒温装置，让水流始终保持充足而柔和，带来按摩一般的舒适柔和感受。



●洗手盆采用**内置给皂器设计**，打湿的双手无需移至面盆外即可取皂。皂液以泡沫形式呈现，细腻丰富的泡沫在伸手瞬间如同云朵一般落入掌心，无需反复揉搓即可均匀展开，绵密的泡沫与手部充分结合，为洗手过程增添乐趣，成为一种美妙的享受。

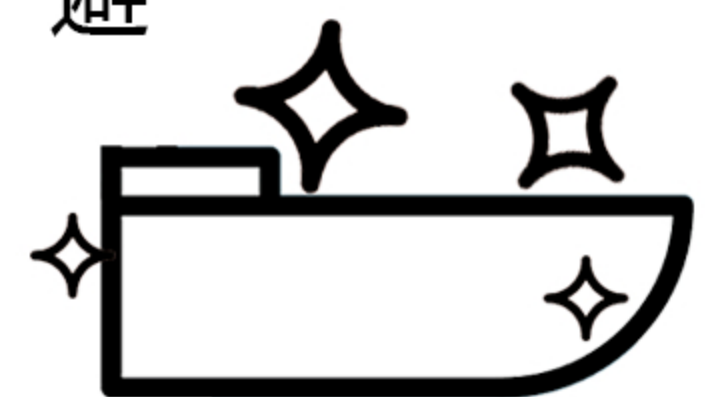


●本体上方采用**不锈钢金属拉丝外盖板**。盖板表面经过耐指纹处理，能有效减少指纹与水印的产生，带来时尚兼具雅致感受。盖板可轻巧打开，轻松完成添加皂液、暂停激光探头反应等维护工作。

●**内置干手器采用表面抑菌H14级别HEPA高效过滤网**，强力过滤细菌与病毒，始终让干净的风吹干洁净的手。恒温装置让双手如沐春风，高效速干的同时保持手部皮肤的光滑。另外，智能洗手盆采用无刷电机，大幅度降低干手器运行时发出的噪音。



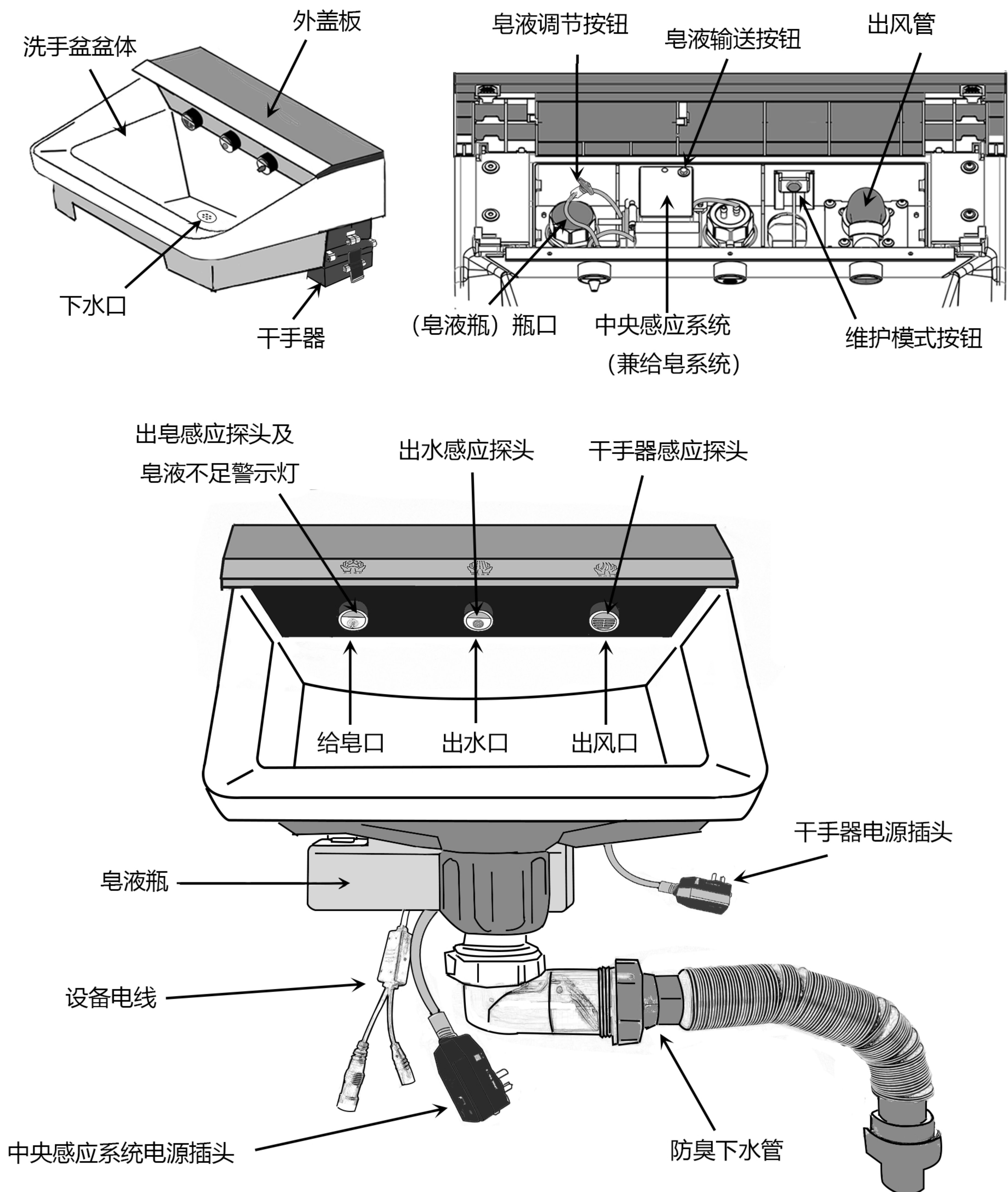
●盆体整体采用**抗菌自洁釉面陶瓷**，经久耐用、彰显品质。盆体内部的加深和大角度流线设计，让盆体始终保持清洁干爽、避免污水停留。





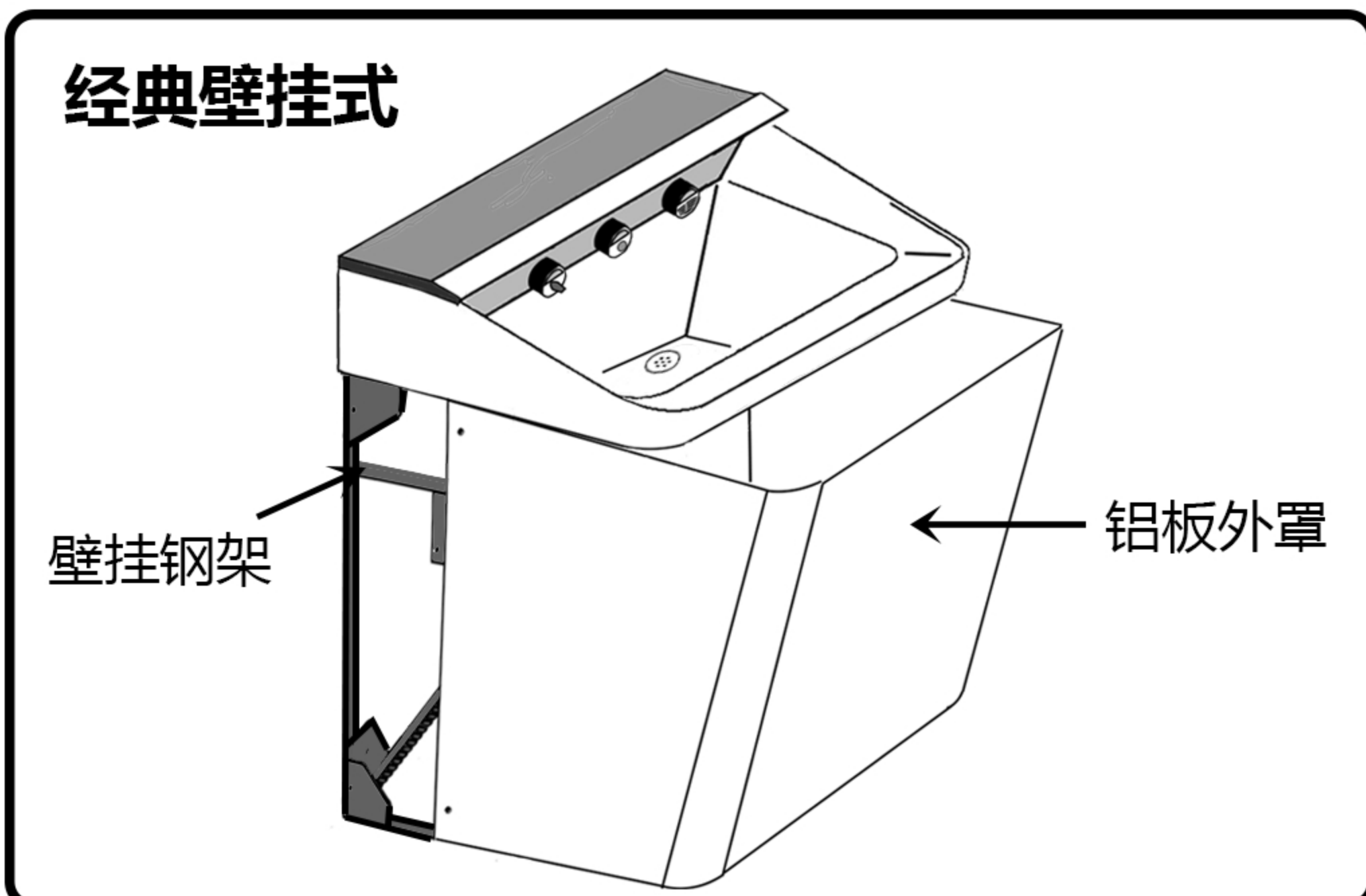
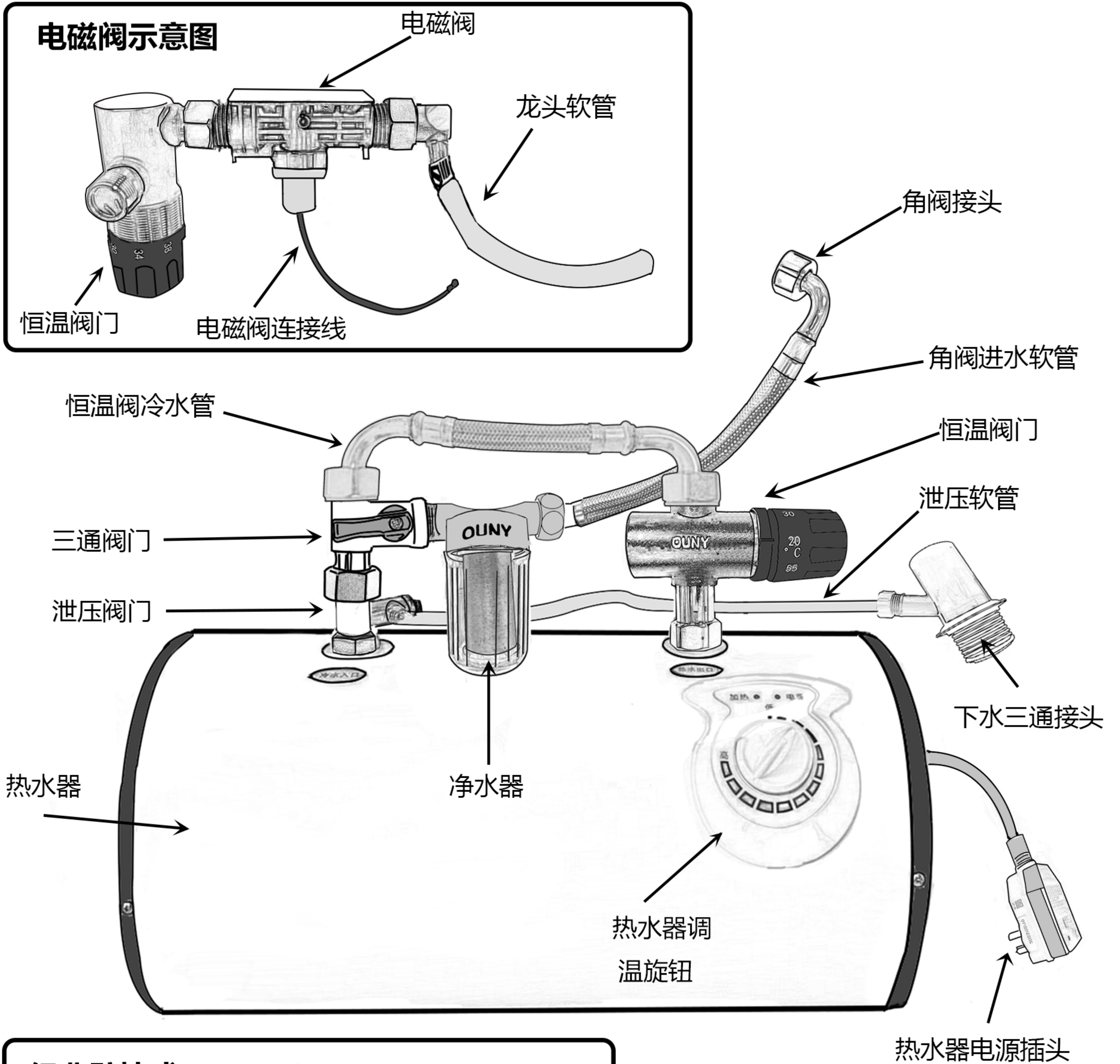
产品说明

各部件名称





产品说明




部件介绍以含热水器产品为例。
部件外观或位置可能与实物不符，
请以实物为准。



产品说明

使用方法

 讴耐智能洗手盆将「给皂、出水、烘干」三大功能合三为一。在面盆的小空间里，感应探头可以敏锐捕捉到手部动作，进行工作。



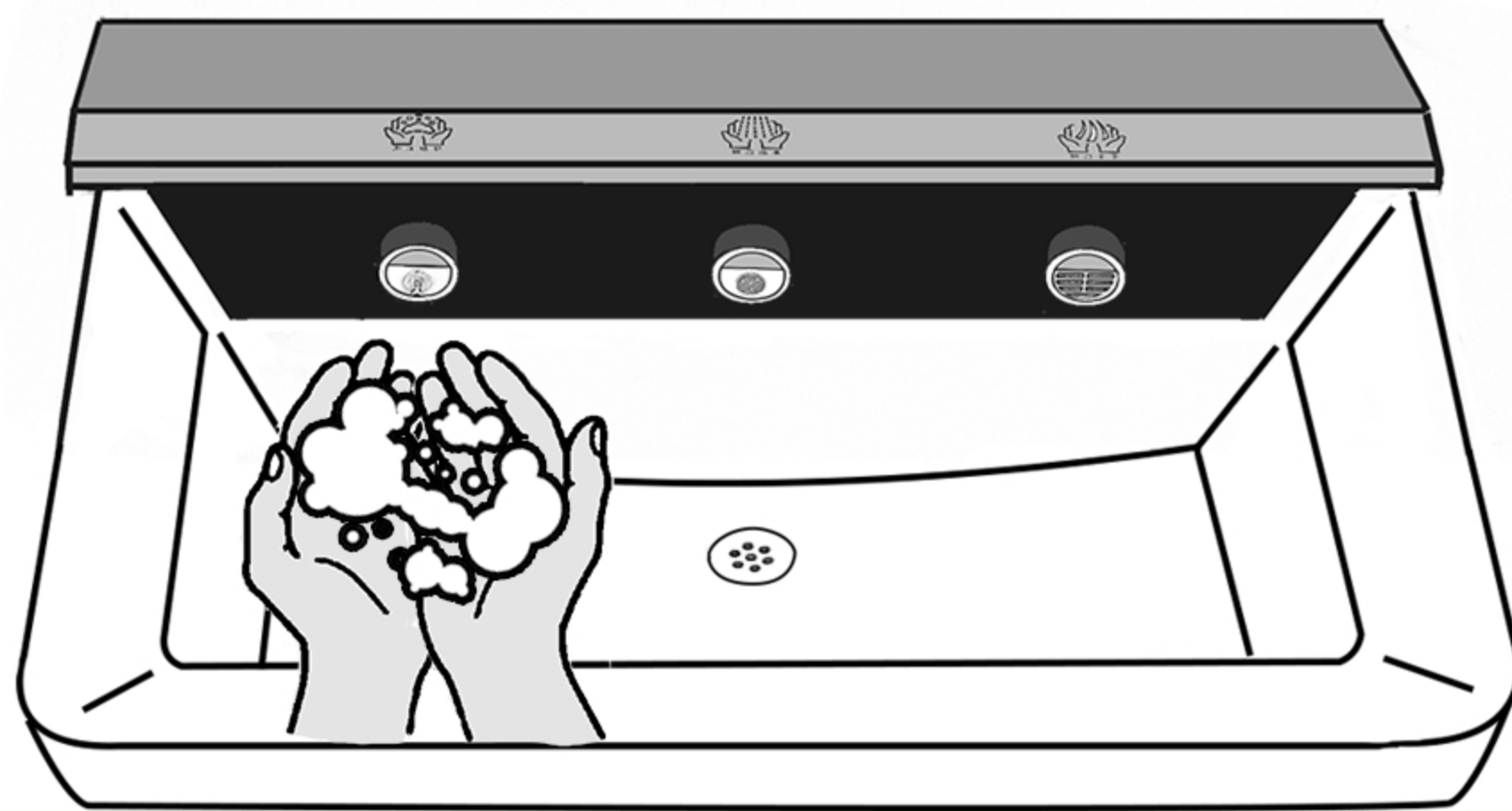
注意：请时刻保持激光感应探头处的清洁。若探头前有异物，可能会造成感应系统自动启动。

给皂

●将手伸入出皂口下方，激光感应探头在感应手部动作的同时，出皂口将自动喷出适量泡沫皂液。

再次伸手后将再次感应出皂。

●调节皂液流速请参考P19。

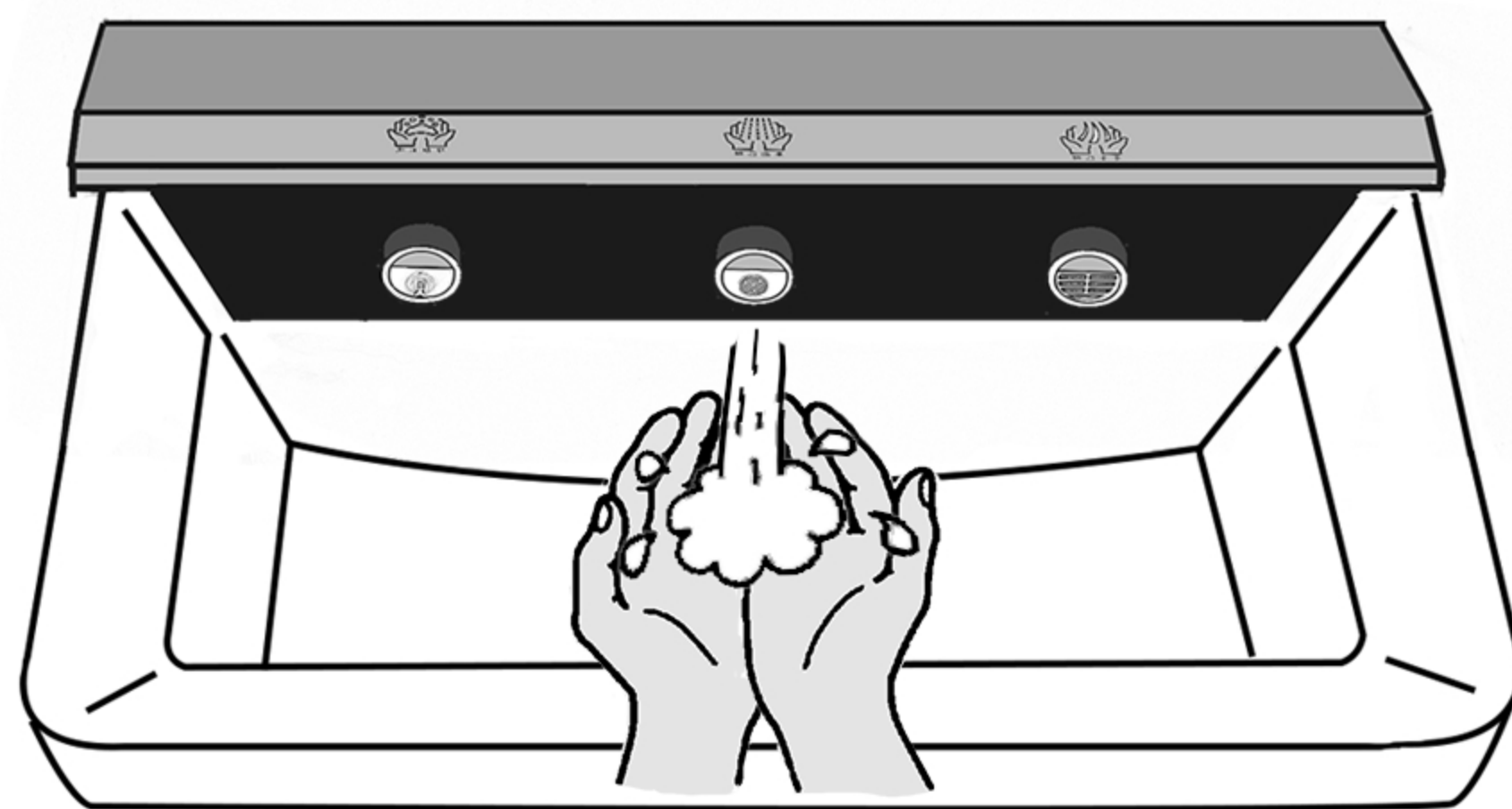


出水

●将手伸入出水口下方，激光感应探头在感应手部动作的同时，出水口将自动流出温水（附带热水器）。

●为防止误感应，出水口将在持续出水约60秒后自动停止。

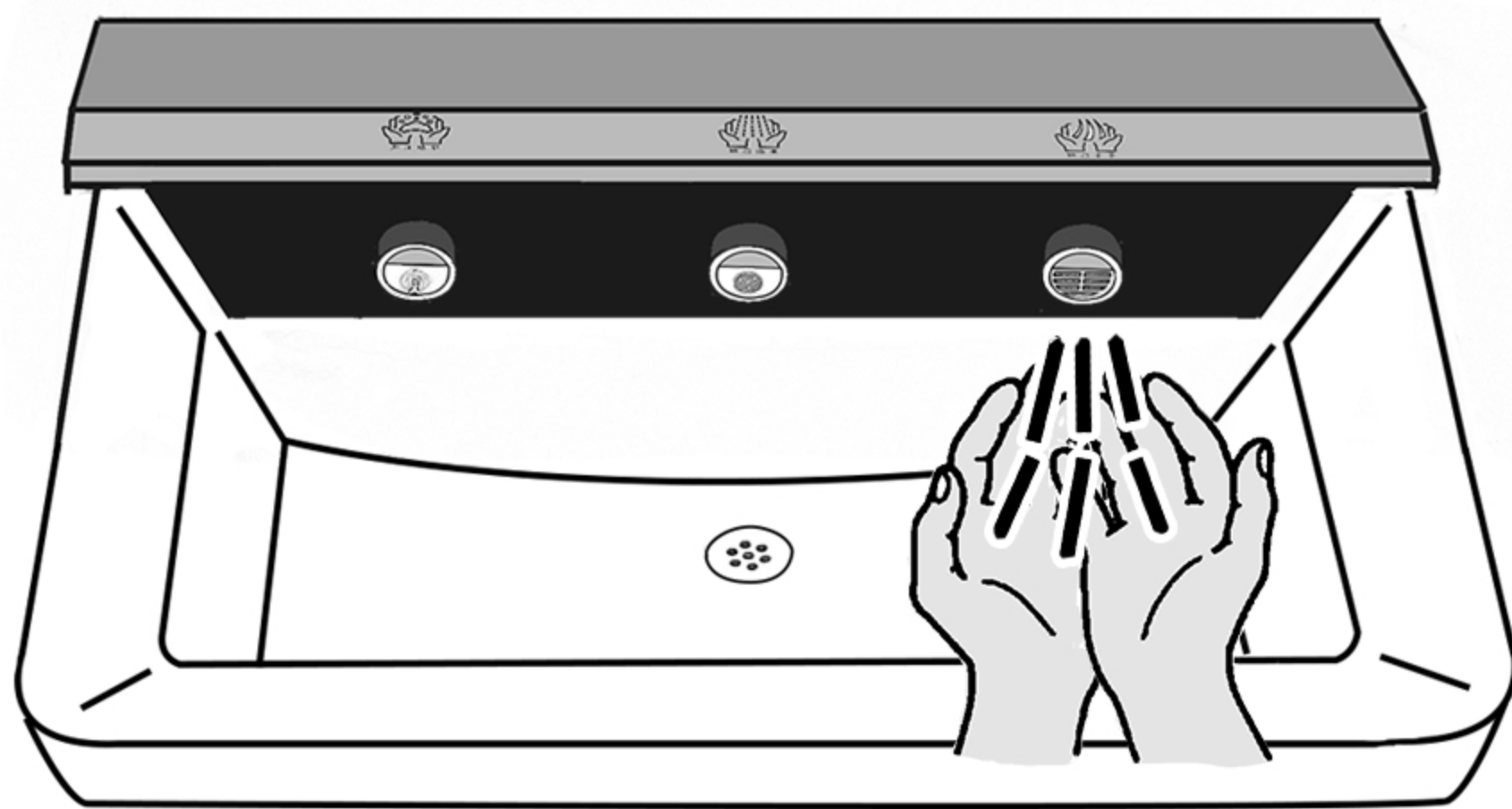
●调节水温请参考P21。



烘干

●将手伸入出风下方，激光感应探头在感应手部动作的同时，出风口将自动吹出暖风。

●为防止误感应，出风口将在持续吹风约30秒后自动停止。





产品说明

规格参数

型号		壁挂式OCH	台盆式OCB
尺寸		480×580×725mm	480×580×255mm (盆体)
重量		约43kg	约35kg
电源电压		220V,50Hz	
额定功率 (感应系统)		待机能耗≤2W; 工作能耗≤6W	
感应方式		激光接近感应	
感应距离		10cm±10%	
外盖板材质		不锈钢+PC/ABS-FR	
盆体材质		抗菌陶瓷	
钢架材质		Q235钢材	
外罩材质		铝	
外罩颜色		白/黑	
出水流量		最大出水量约5.68升/分钟	
恒温阀温控范围		15°C ~ 65°C	
给皂器	给皂方式	泡沫给皂	
	给皂量	一次约0.5ml ~ 2ml (可调节)	
	皂液瓶容量	约3.8L	
干手器	风速	约95m/s	
	额定功率	最高1000W	
	出风温度	约55°C	
	过滤网过滤等级	对大于0.1μm颗粒过滤等级H14(99.97%)	
热水器	额定功率	1500W	
	温度调节范围	30°C ~ 65°C	
	额定容量	8L	
	最低水压	0.02MPa	
	防水等级	IPX4	

*规格参数以含热水器产品为例。



产品安装指南



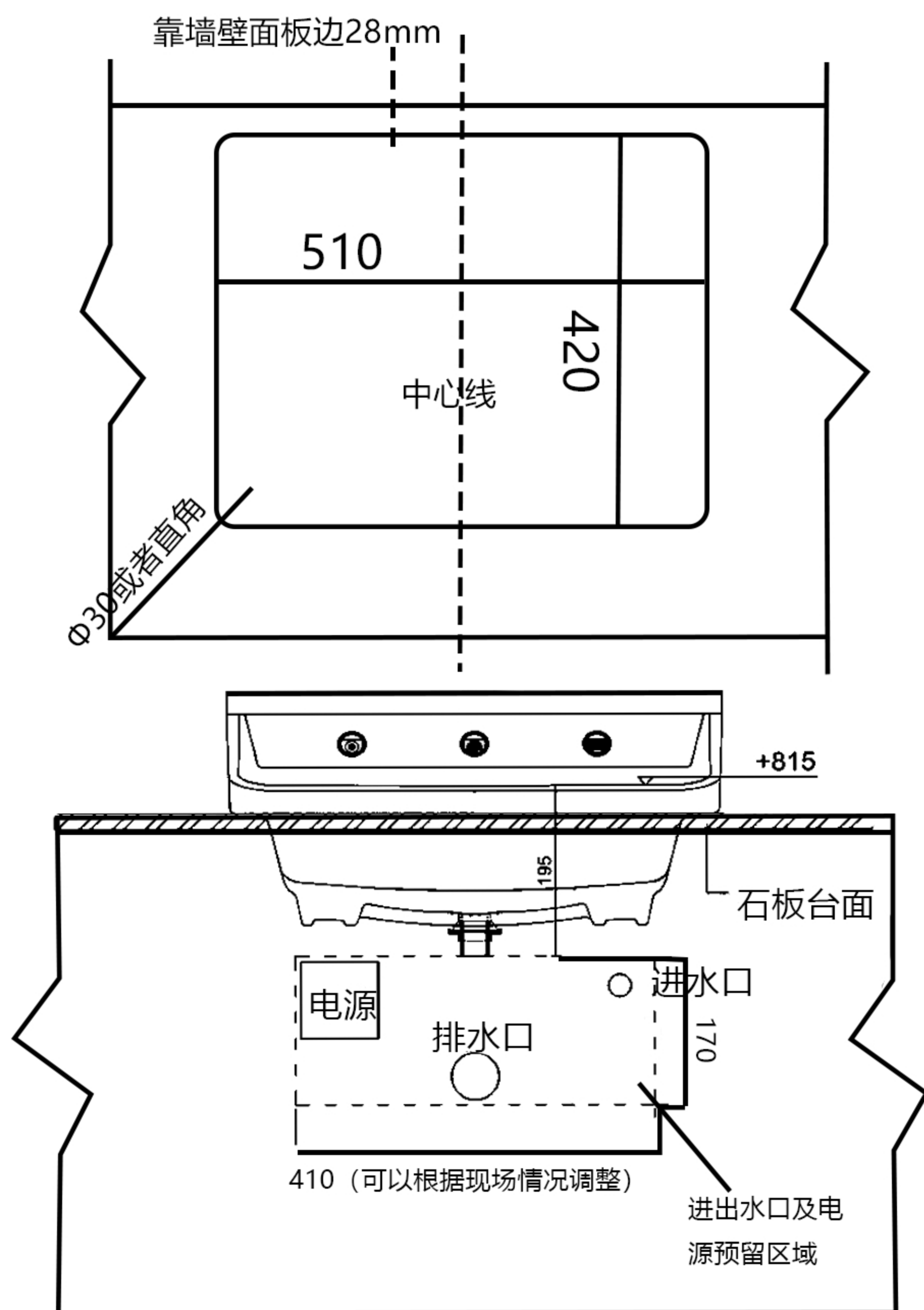
在安装前请先参照产品包装清单P4，确认部件是否完整。若有遗漏、损坏，请立即联系客服。



请注意部分配件在出厂时已组装完成。

台盆式OCB安装说明

① 在安装前请参考下图尺寸，开孔台盆面板，以及预留洗手盆进出水口、电源



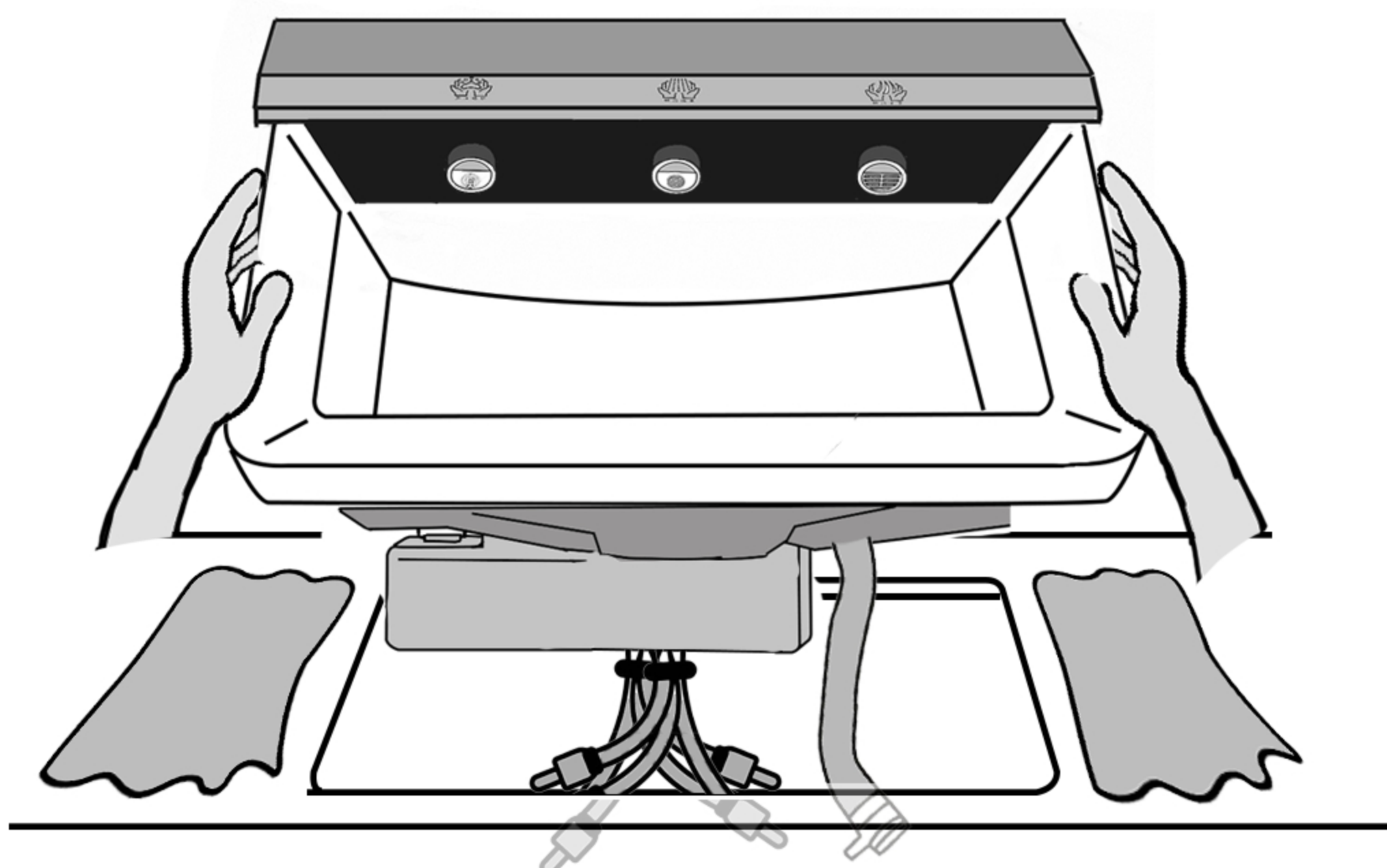
●洗手盆台盆部分约重27kg，请确保台面承重符合条件。

●台面预留嵌入口尺寸约为 **510mmx420mm**。

●请确保洗手盆嵌入口与靠墙壁面板边至少留有**28mm**的距离（28mm为台盆靠墙距离）。

●台面的尺寸、电源、进水及排水的预留位置可以根据现场实际情况进行改动。

② 嵌入洗手盆上半部（台盆）



●为避免陶瓷台盆损坏，可提前在嵌入口四周垫上毛巾或纸板，安装完毕后再撤下。

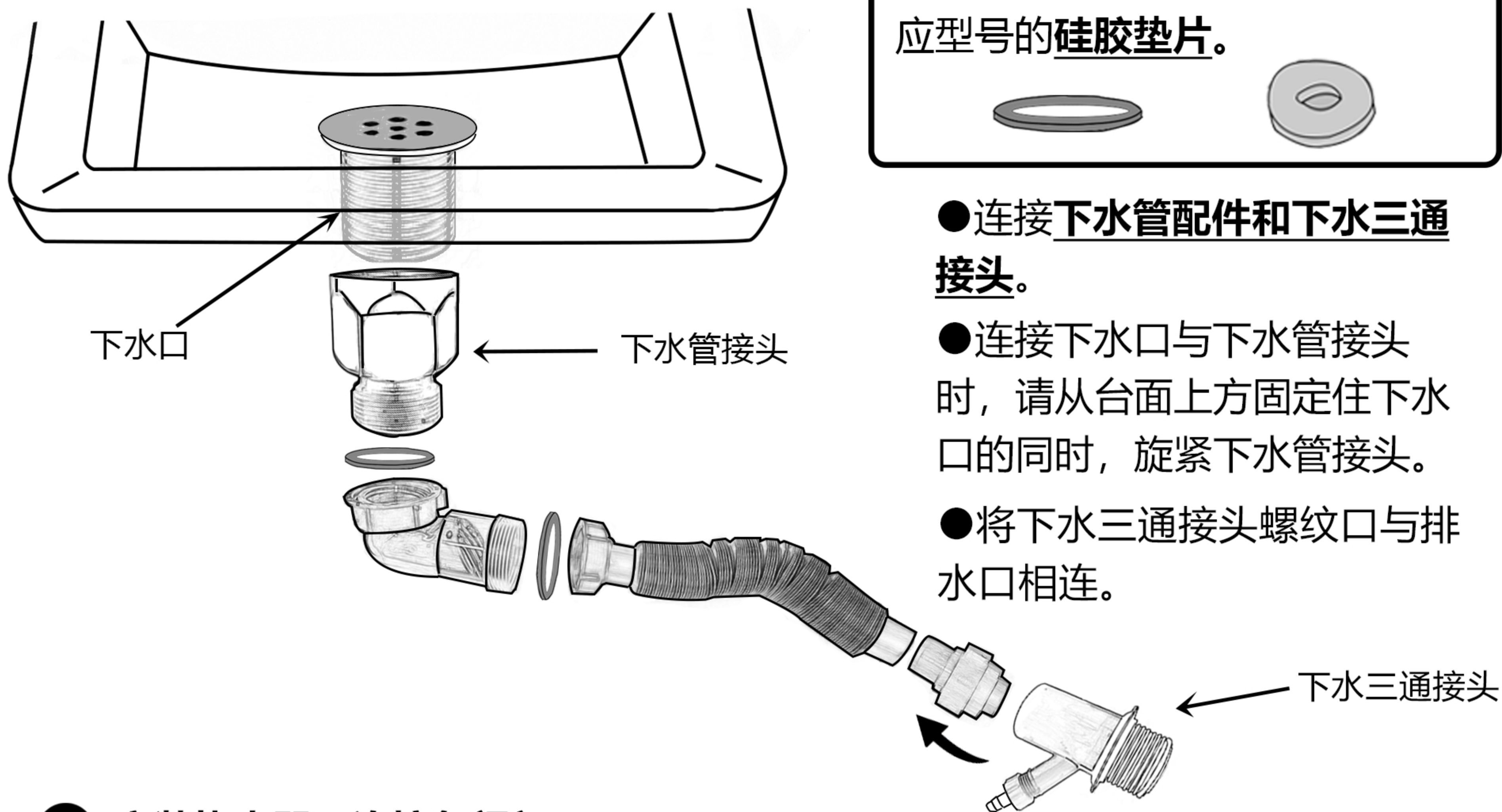
●嵌入台盆时，请务必用双手抓紧洗手盆左右两边，慢慢放入嵌入口中。

●请确保台盆部的所有连接电线、软管都置入在嵌入口中。



产品安装指南

③ 连接台盆下水口与下水管



为防止漏水，请确认在所有阀门固定旋钮连接处加入相应型号的**硅胶垫片**。

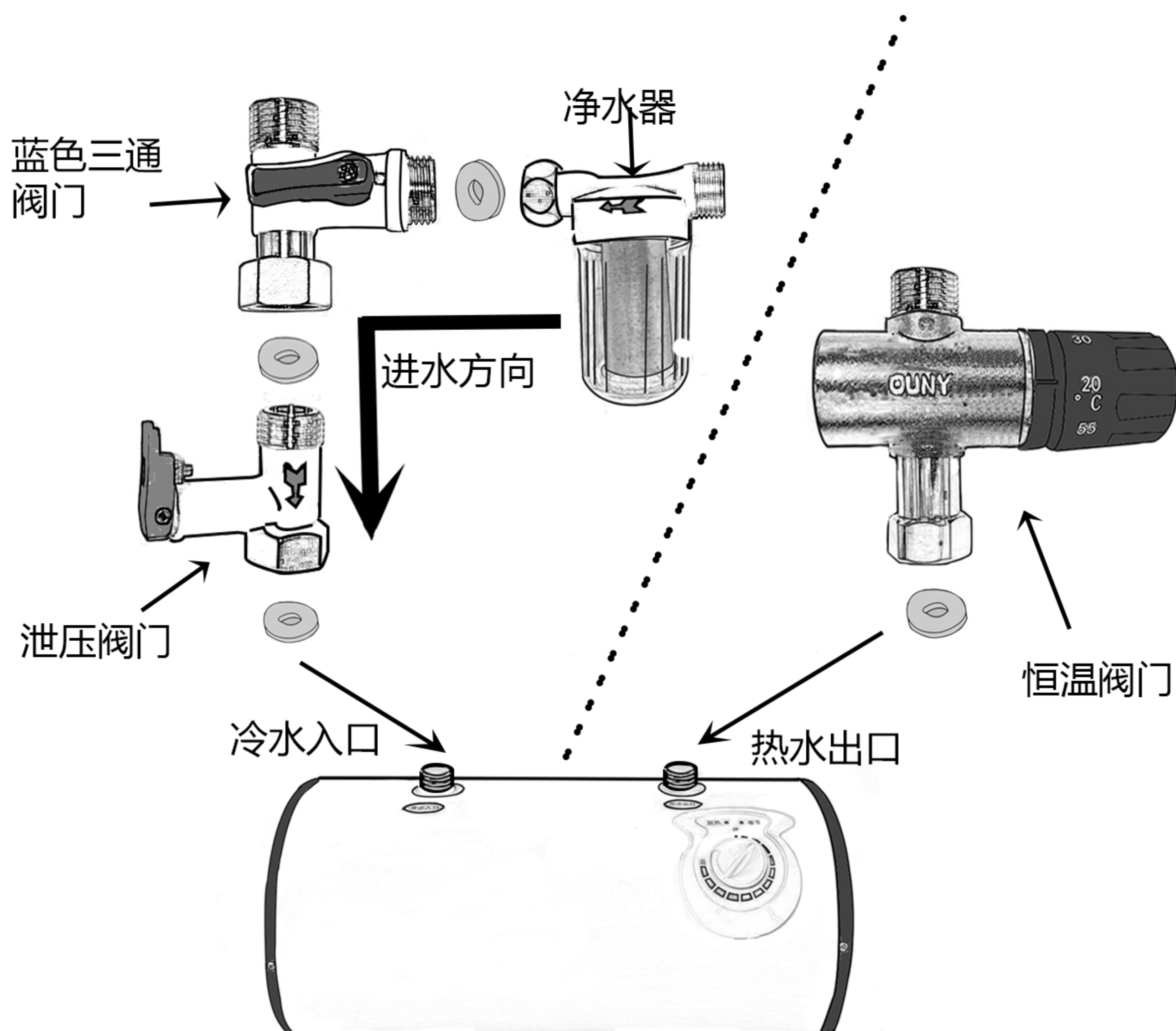


●连接**下水管配件和下水三通接头**。

●连接下水口与下水管接头时，请从台面上方固定住下水口的同时，旋紧下水管接头。

●将下水三通接头螺纹口与排水口相连。

④ 安装热水器、连接各阀门



●请根据左侧示意图，在**冷水入口**处连接**泄压阀门、三通阀门、净水器**。

●在**热水出口**处安装**恒温阀门**。

●请注意各阀门安装方向。（参照示意图，部分配件上有安装指示箭头。）

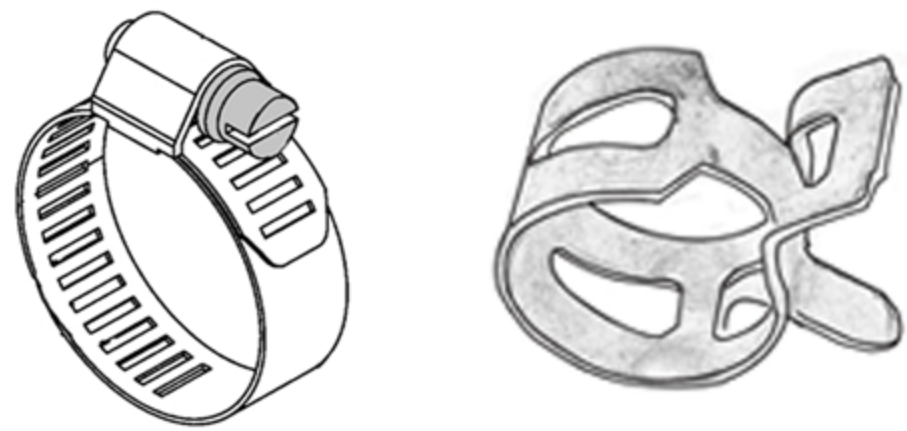
●请在平坦处放置热水器。



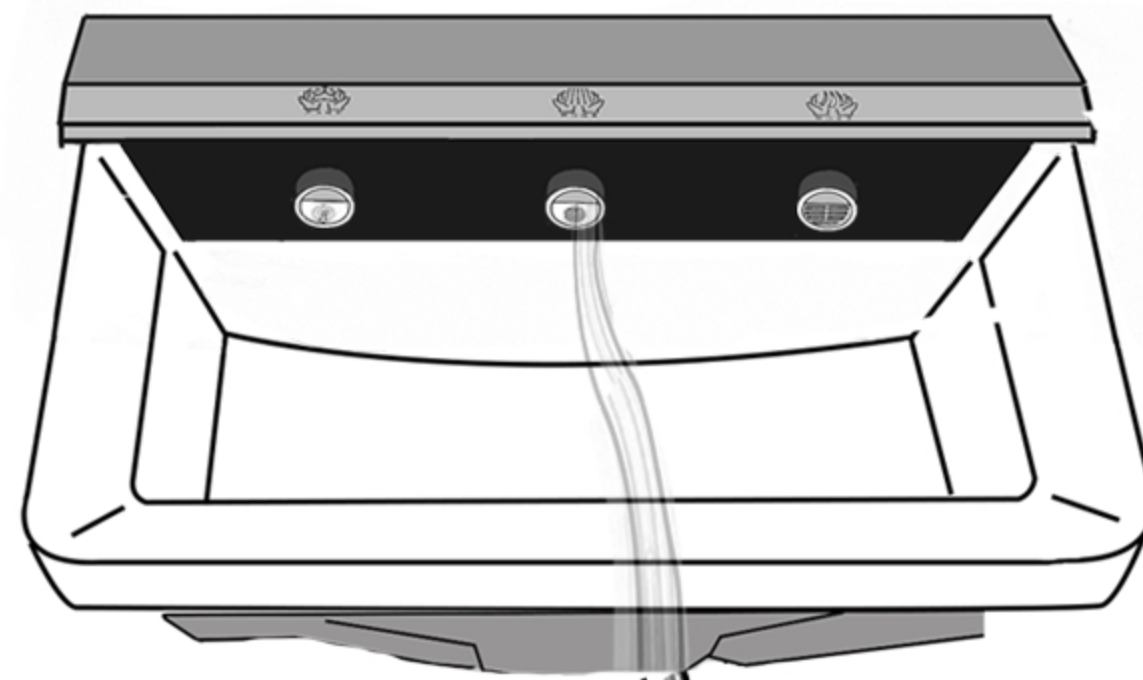
产品安装指南

5 连接电磁阀、连接各管道

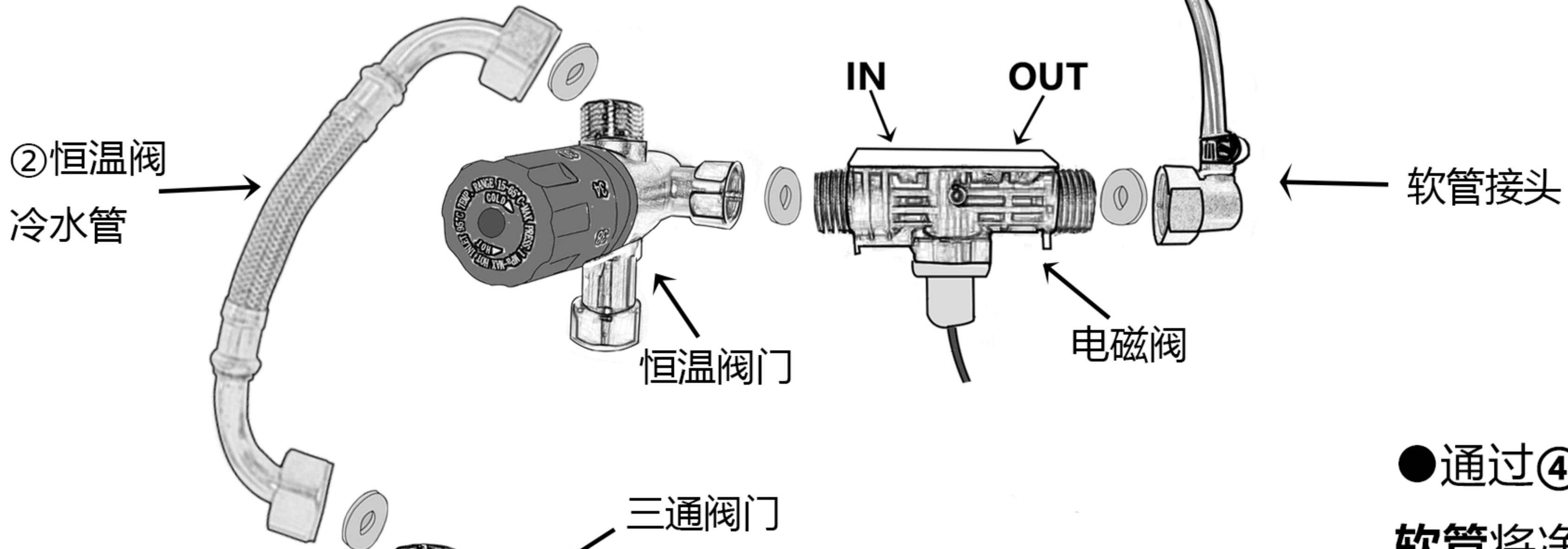
⚠ 为防止漏水，请在所有软管接头处加装**水管束喉箍**。
(为防止软管损坏，**请不要将束喉箍拧得过紧。**)



●将恒温阀与电磁阀相连后，连接**①出水口连接软管**。
请注意电磁阀连接方向，如图所示。

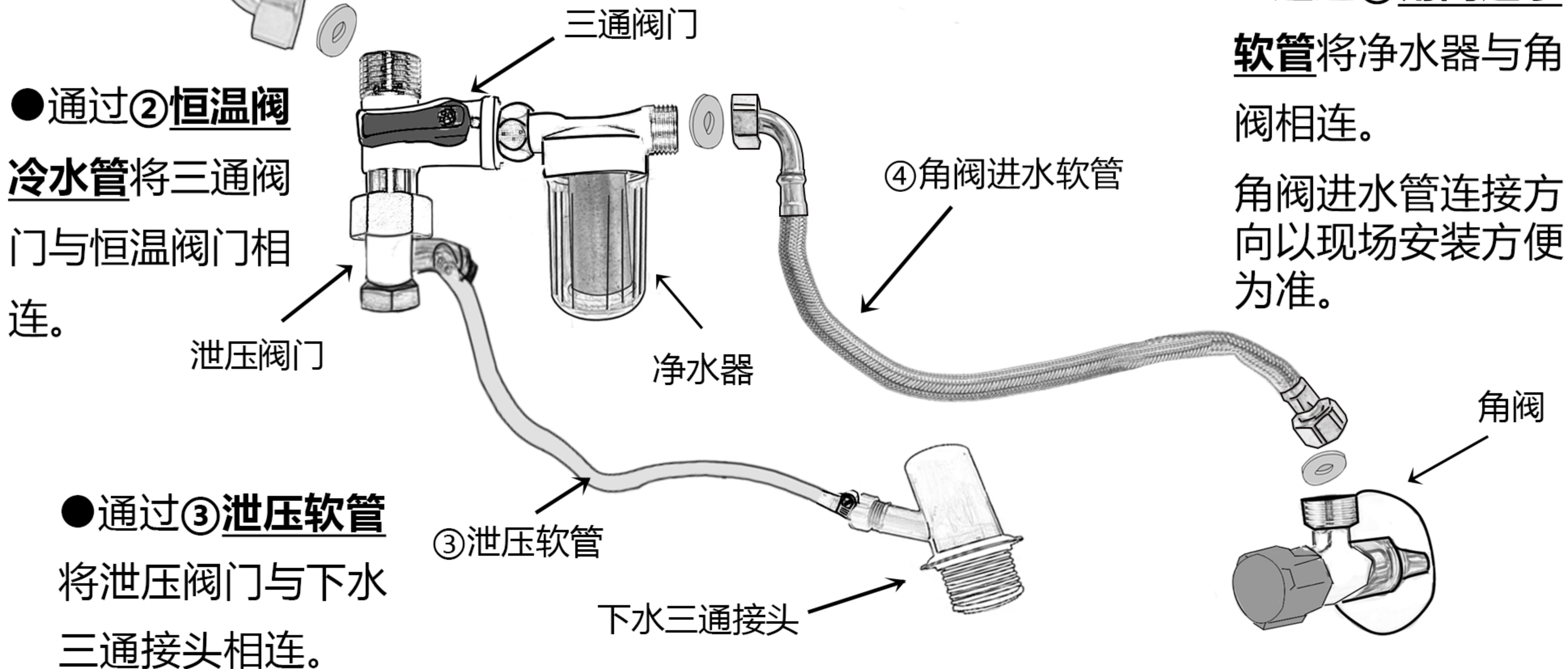


①出水口连接软管



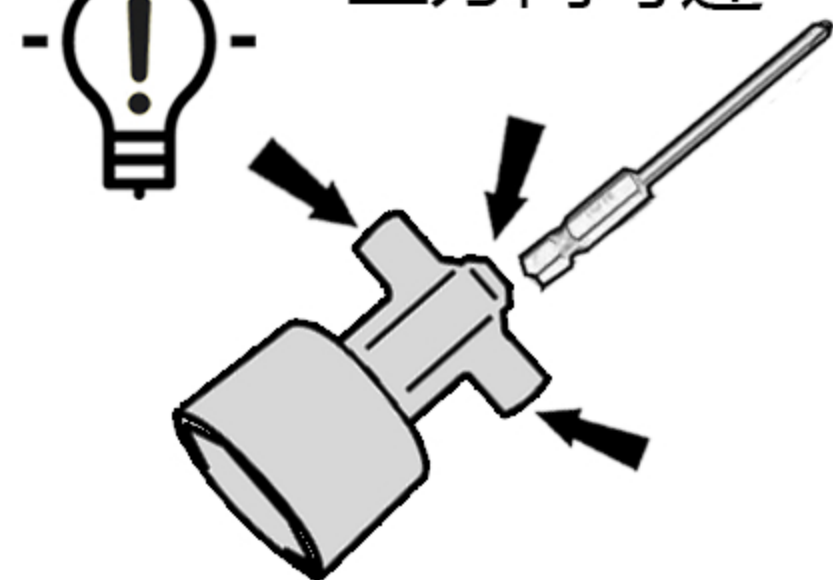
●通过**②恒温阀冷水管**将三通阀门与恒温阀门相连。

●通过**④角阀进水软管**将净水器与角阀相连。
角阀进水管连接方向以现场安装方便为准。

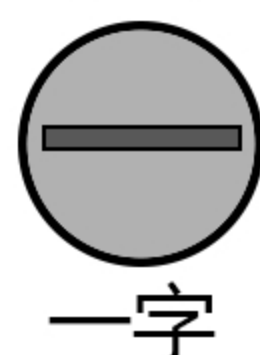


●通过**③泄压软管**将泄压阀门与下水三通接头相连。

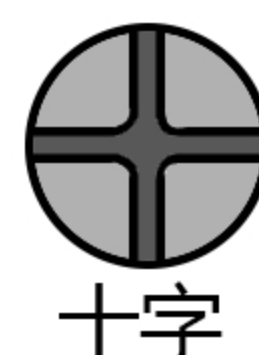
💡 三方向可连



将**皂液瓶拆卸器**与**批头**相连，可以组合成不同的工具，灵活应对各种工作场合。



一字



十字



内六角



外六角



产品安装指南

6 连接各设备电线、连接电源



每一对电线插头之间的型号不同，所以连接时不用担心电线连接错误。

●根据图示连接①干手器连接线

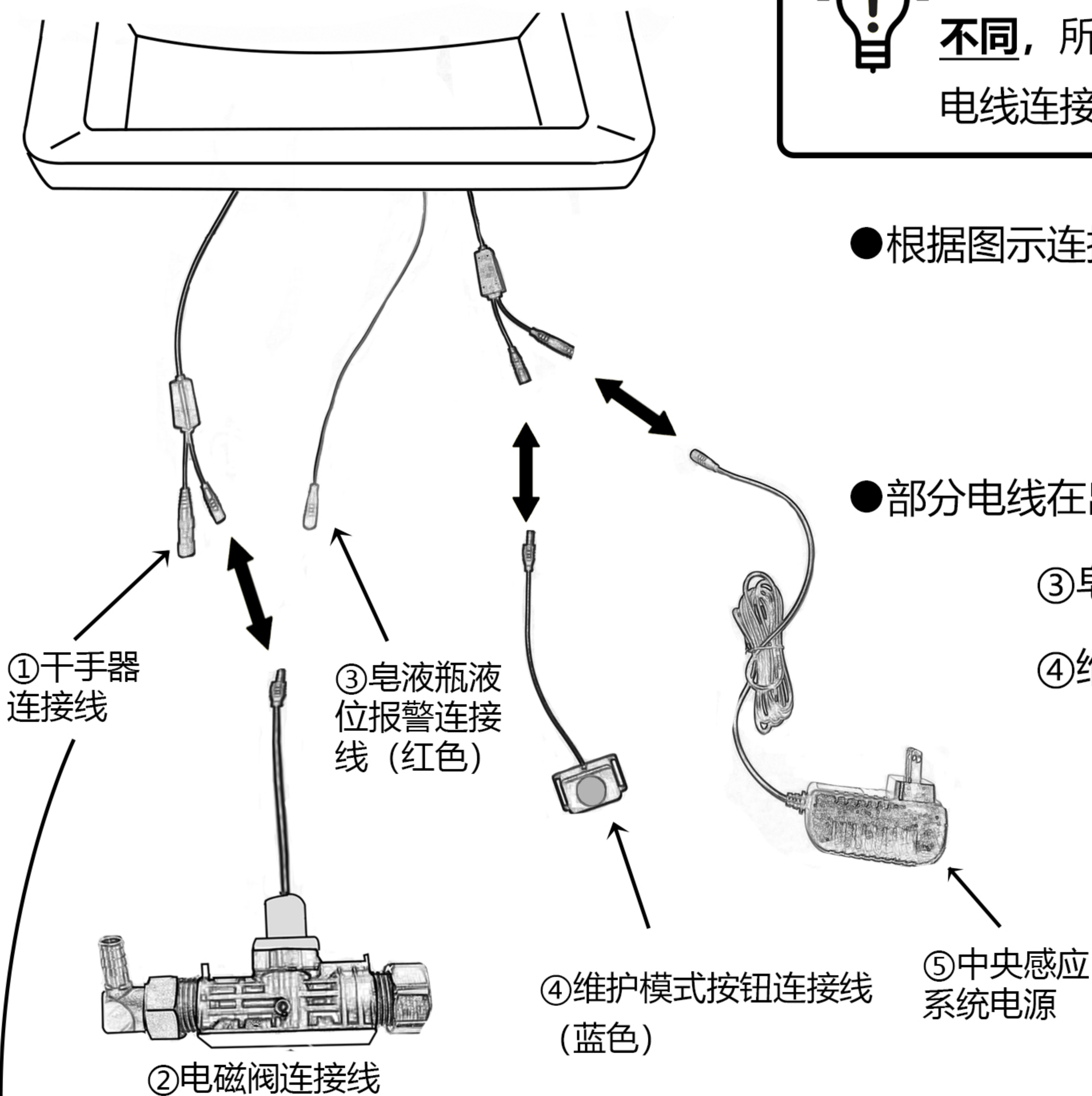
②电磁阀连接线

⑤中央感应系统电源。

●部分电线在出厂时已连接完毕

③皂液瓶液位报警连接线

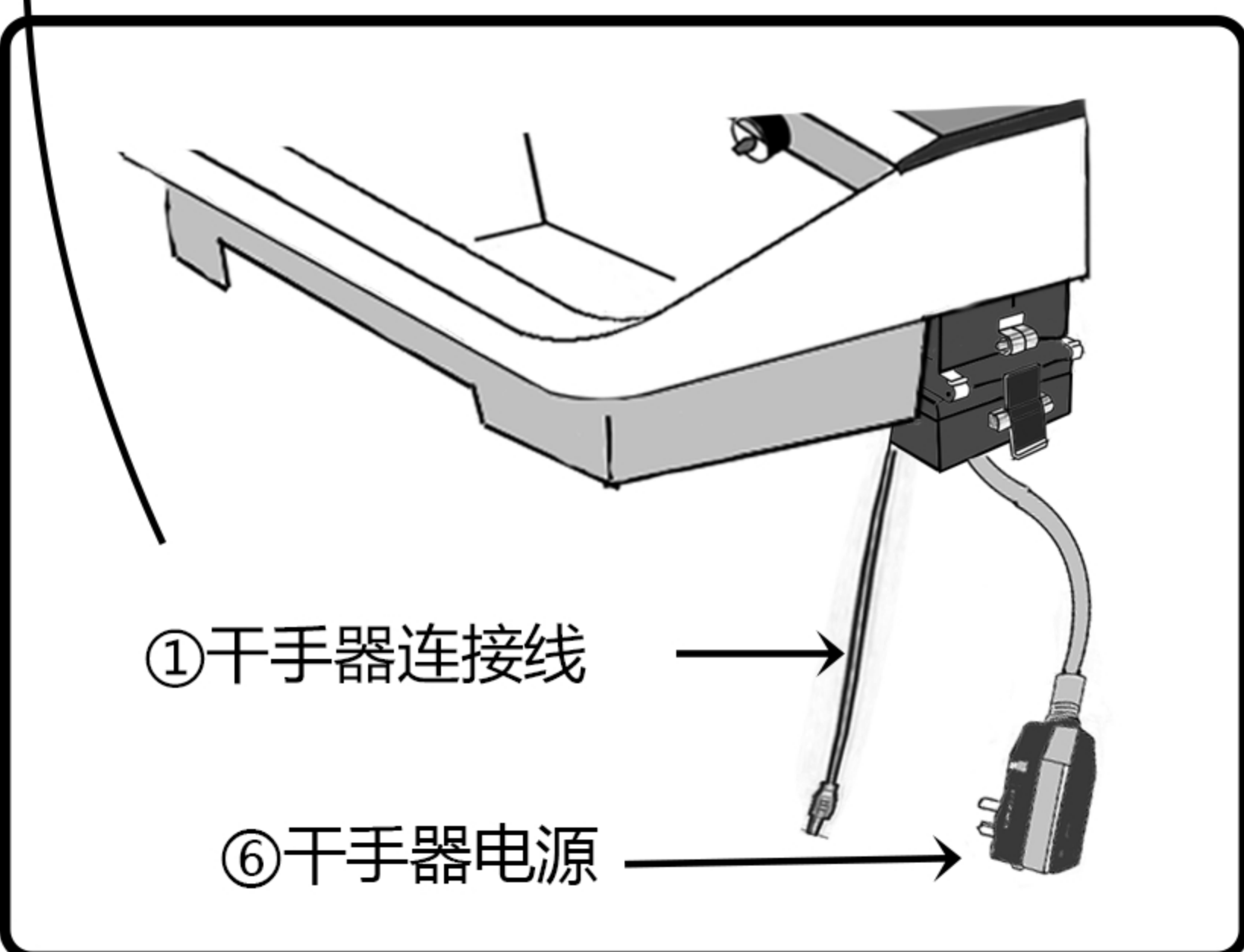
④维护模式按钮连接线。



●连接⑤中央感应系统电源

⑥干手器电源。

●请使用产品包装内的电源插座。



请在热水器充水完毕后再连接热水器电源。



皂液瓶初始状态为空，添加皂液请参照P18。

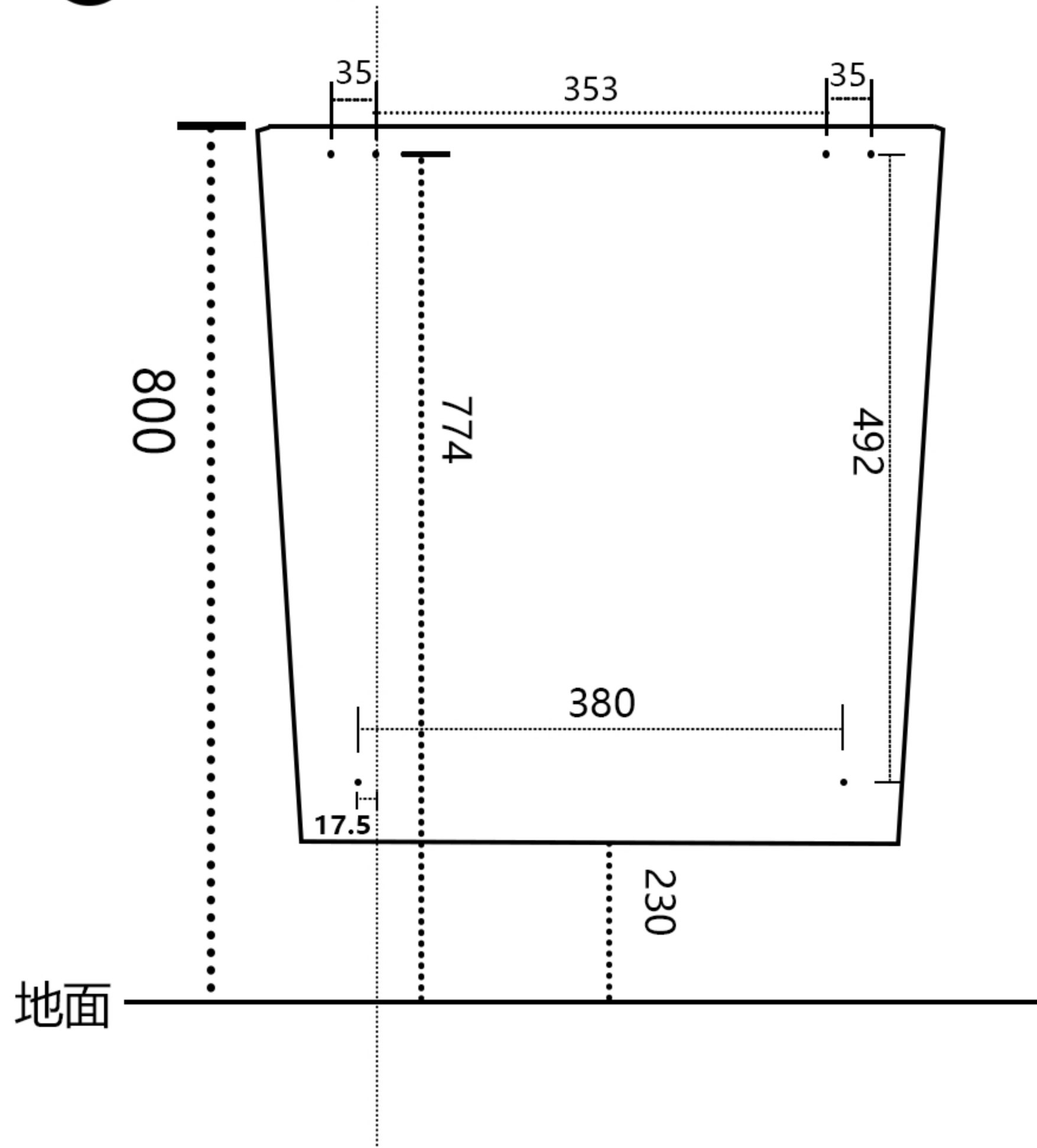
*产品安装说明以含热水器产品为例。



产品安装指南

壁挂式OCH安装说明

1 墙面开孔



塑料胀栓尺寸：直径m8
长度80mm

请使用符合塑料胀栓尺寸的开孔设备。

●请参照开孔示意图在墙体开孔。

上方4个 下方2个

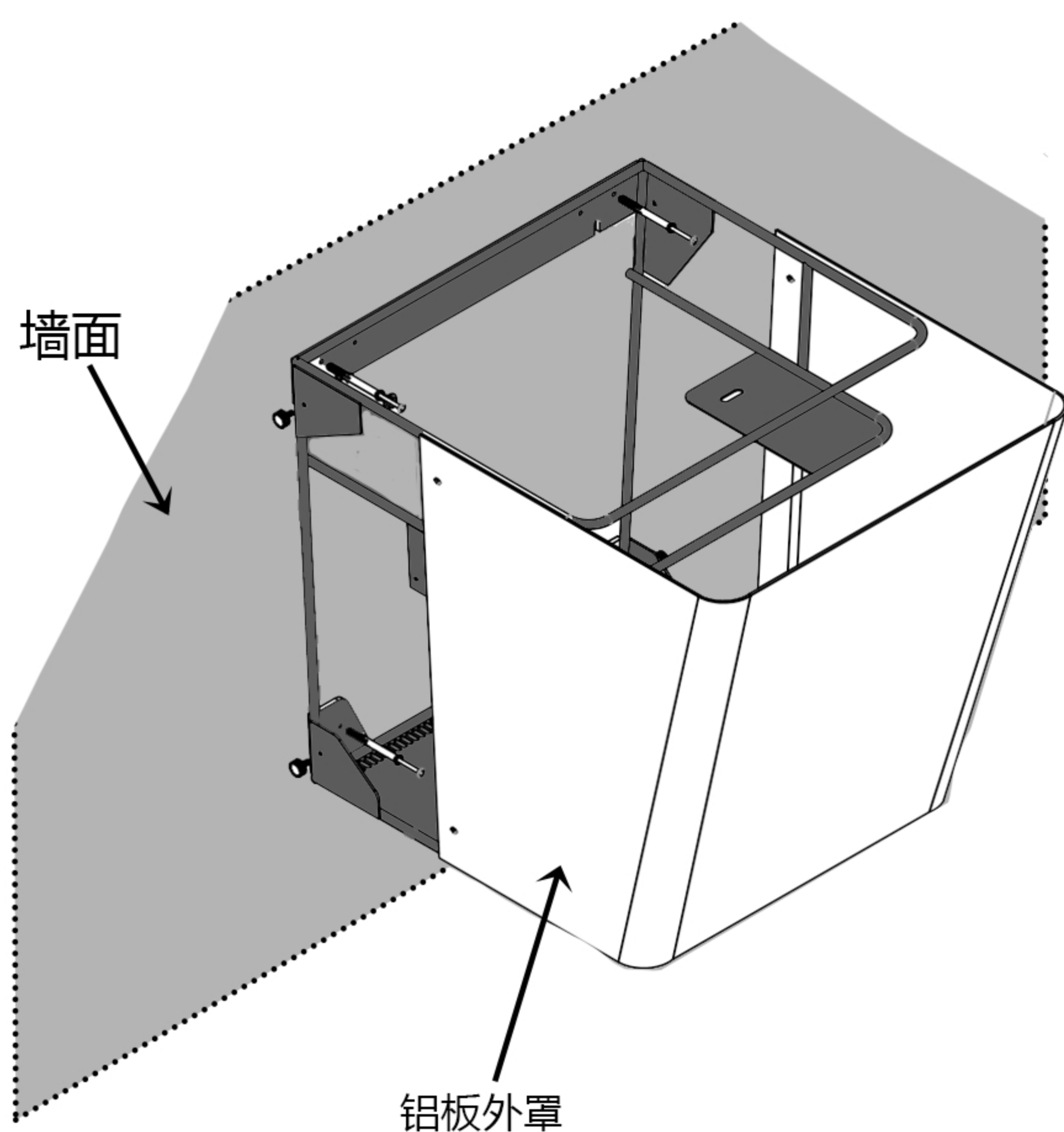
●壁挂式洗手盆整体重量约43kg，请确认墙面承重符合条件。

●（推荐距离）如左图所示，壁挂钢架的**最上方离地距离为**

800mm，请根据需要自行调整。

●电源、进水及排水的预留位置请参考P10①示意图。

2 安装壁挂钢架



●安装壁挂钢架前请先移开陶瓷盆体、拆除铝板外罩。铝板外罩的拆除方法请参考P17。

●固定壁挂钢架。

①将塑胶膨胀管塞入打好的孔洞中



②再将壁挂钢架与墙体孔洞对准

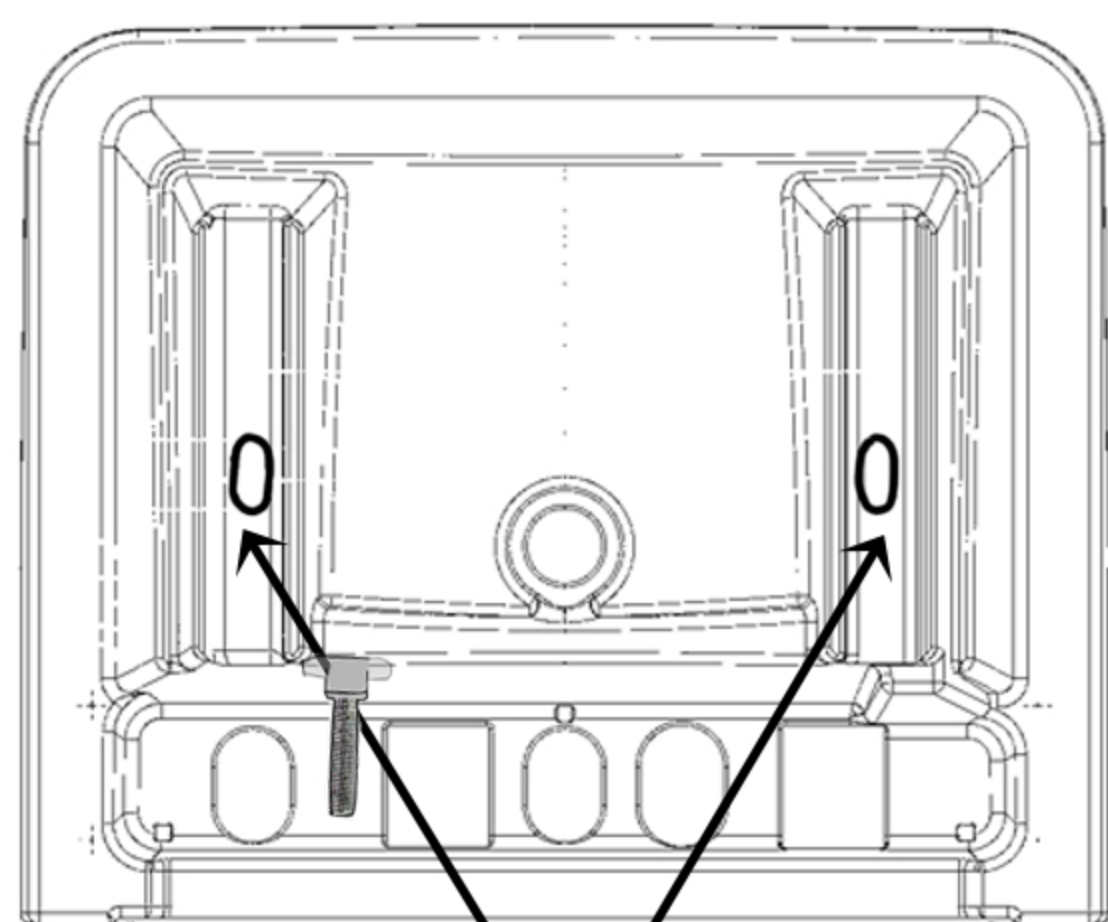
③拧上螺钉





产品安装指南

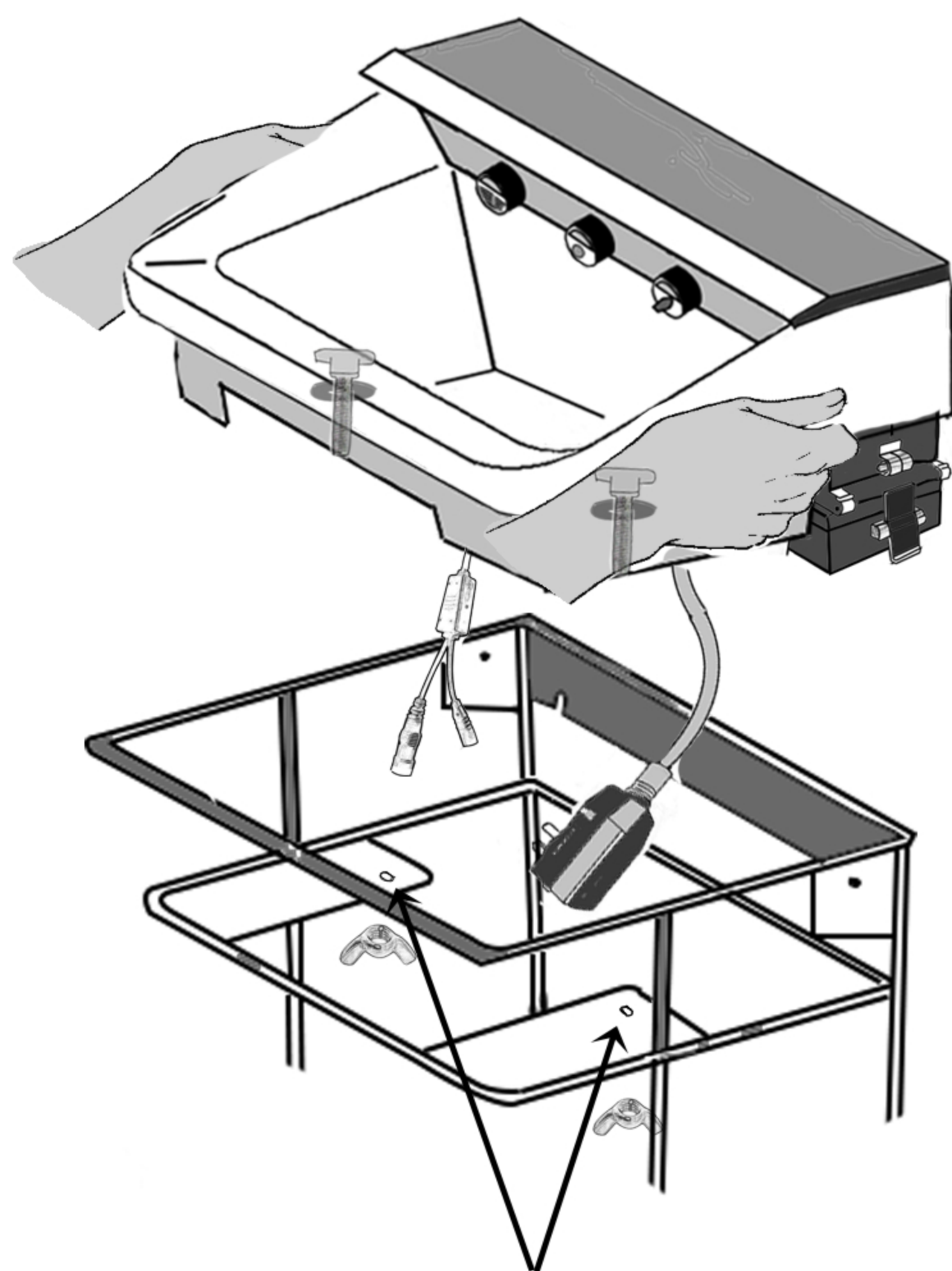
3 安装陶瓷盆面



固定螺丝安装孔



- **在台盆底部左右两侧装入固定螺丝。**
 - ① 装入固定螺丝后旋转90°将螺丝卡住。
 - ② 在螺丝尾部套入黑色硅胶垫片固定。



固定螺丝连接开孔

- 安装台盆时，请务必用双手抓紧洗手盆左右两边，慢慢放下，将两侧固定螺丝对准钢架处开孔后，将盆体与钢架组合。最后，**用螺母固定。**



- 请确保台盆部的所有连接电线、软管都置入于壁挂钢架中。

4 连接阀门、设备电线、管道以及电源 (请参考台盆式安装说明P11)


5 安装铝板外罩 (请参考P17)



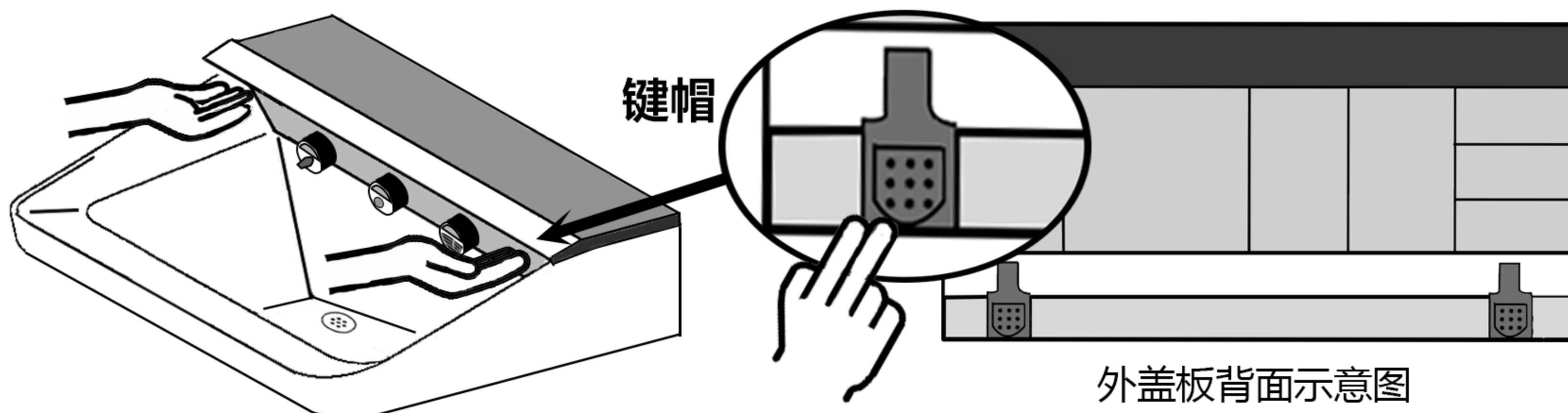
部件外观或位置可能与实物不符，请以实物为准。



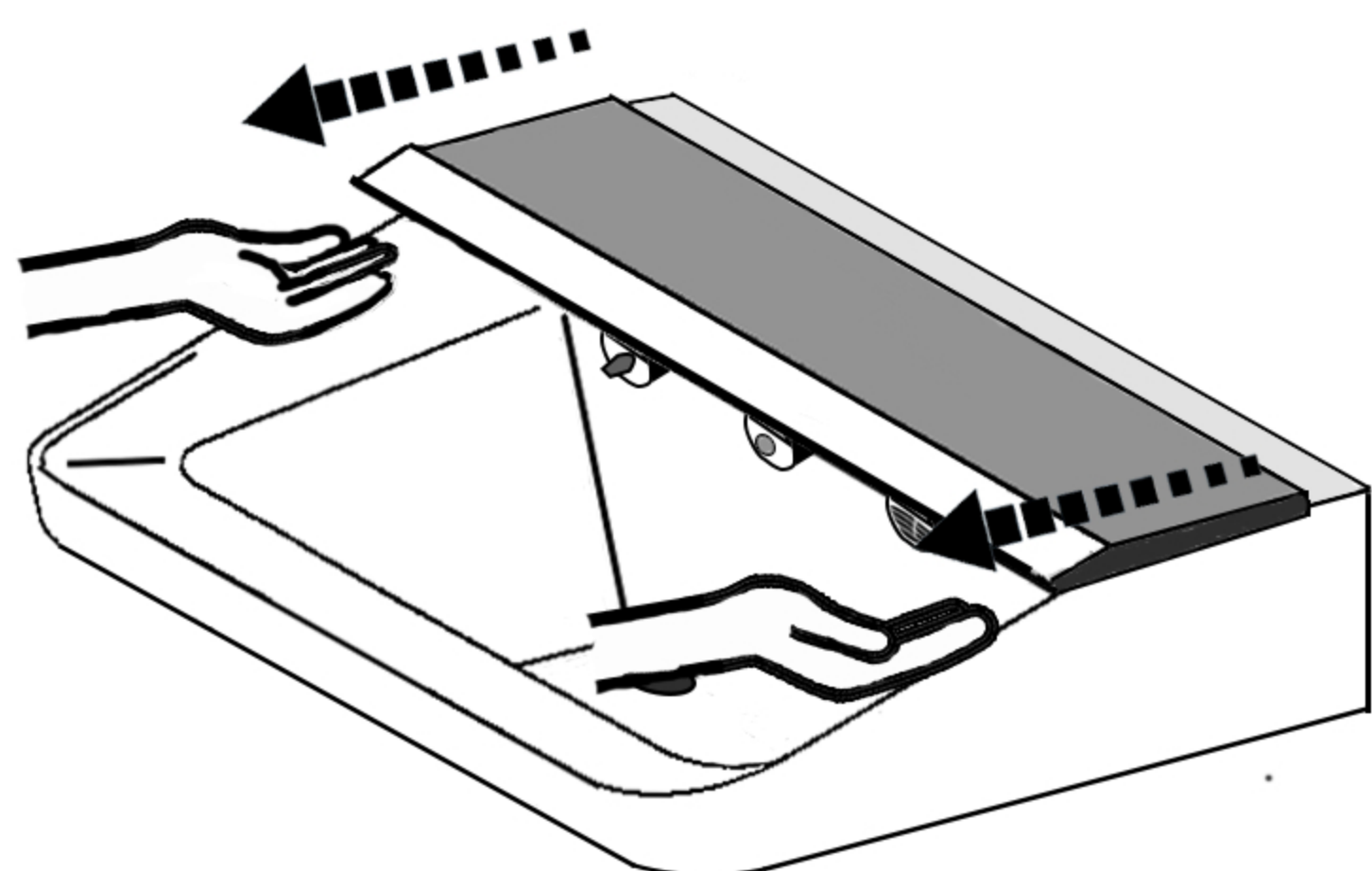
产品维护说明

-  在进行本体清洁、点检、耗材的更换、添加等维护工作时，请根据需要，按下方操作说明**打开外盖板、取下铝板外罩**（经典壁挂式OCH）。

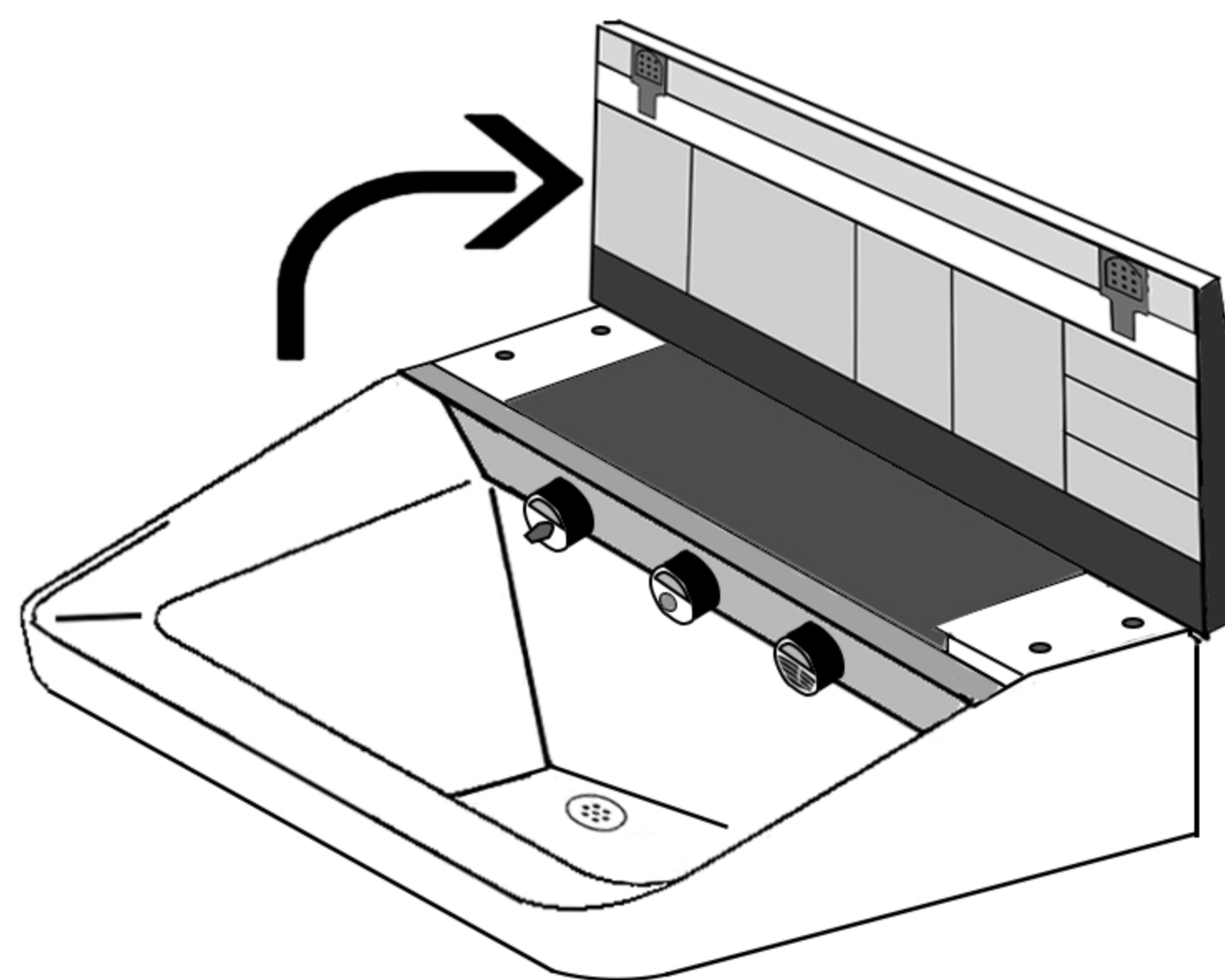
打开外盖板



- 1** 双手同时抠紧、按住外盖板两侧下方键帽。



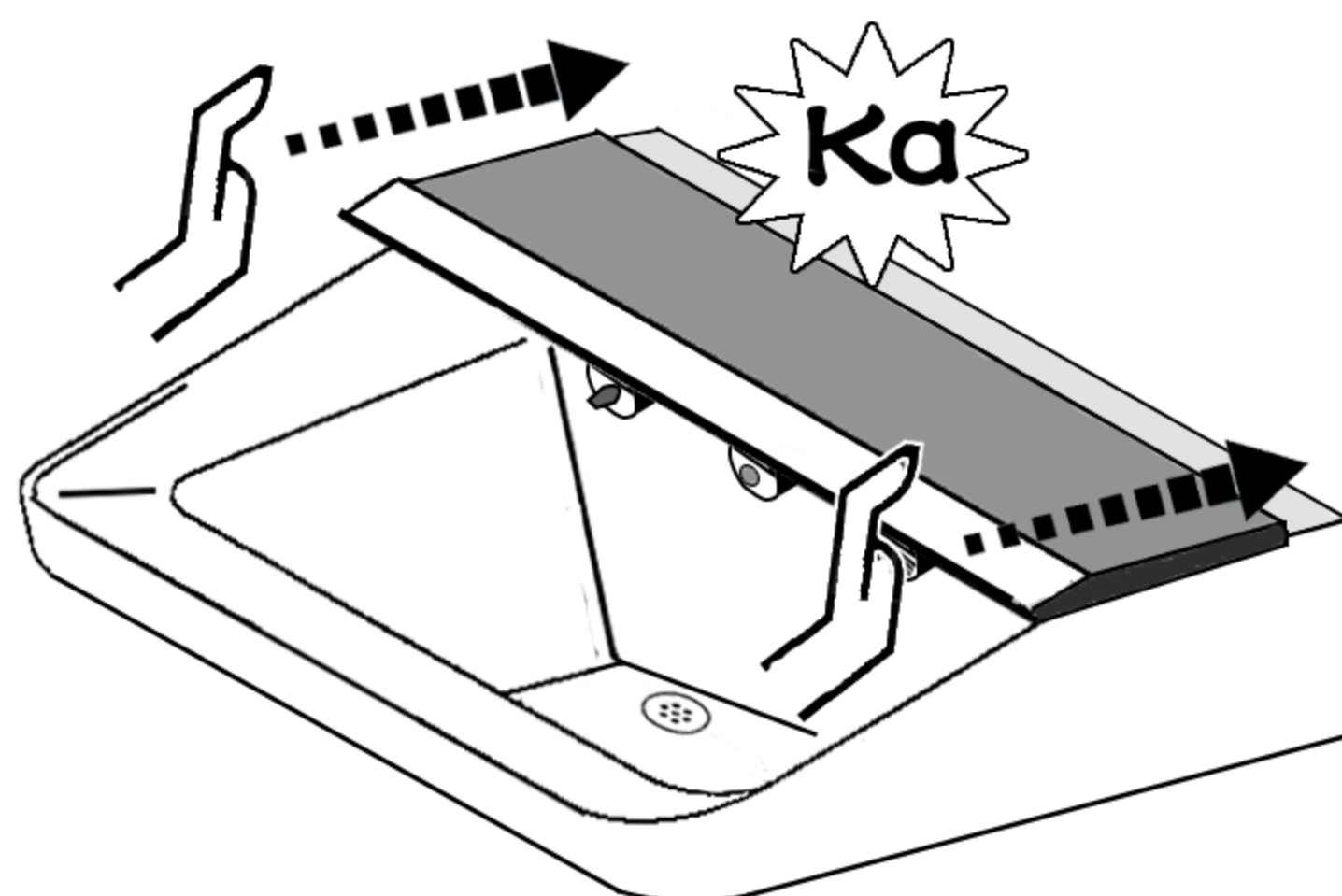
- 2** 抓住外盖板后向身前拉近。



- 3** 向上打开外盖板。

关闭外盖板

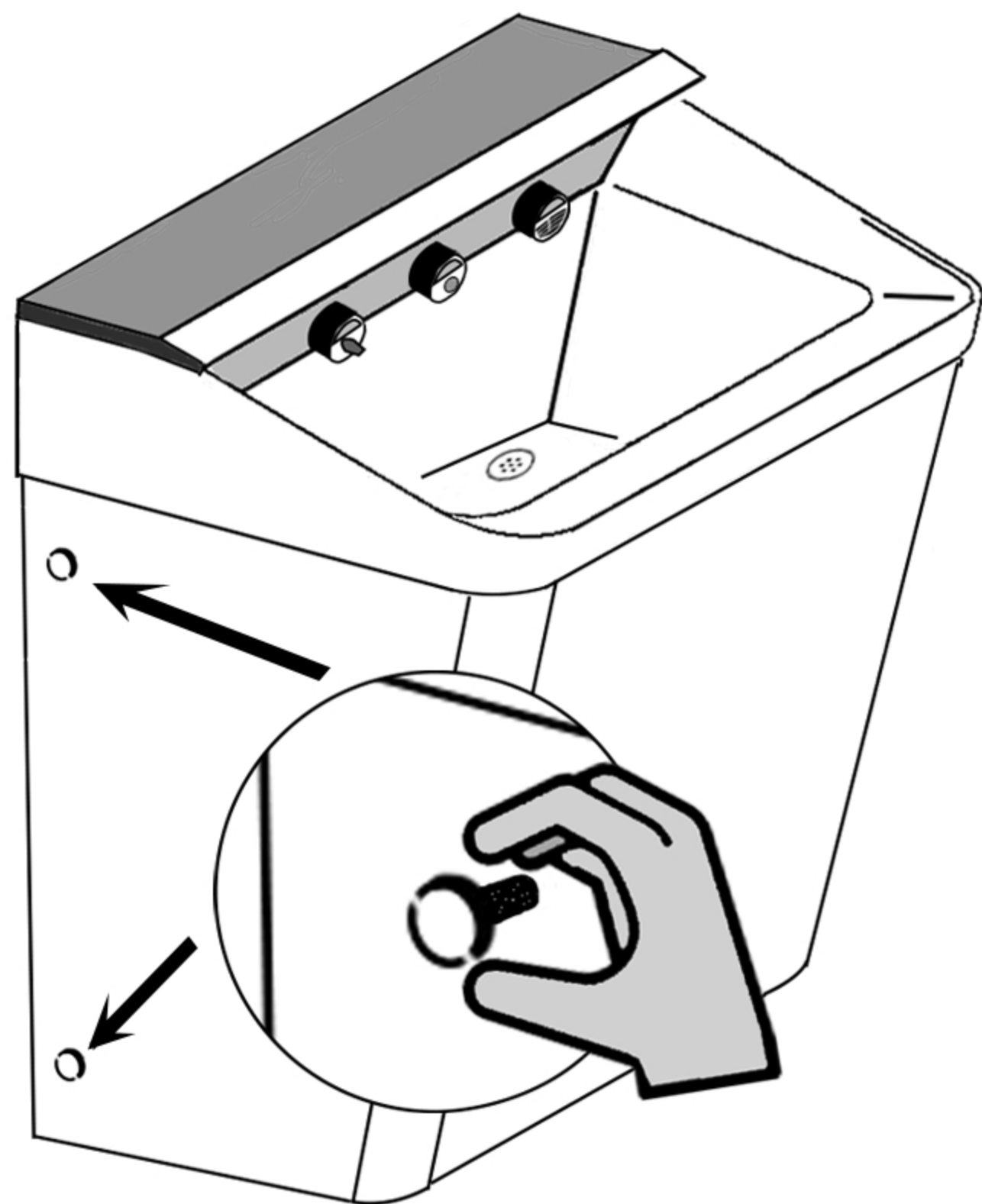
- 向下合起外盖板的同时向外拉外盖板。
- 轻轻向里推入外盖板，直到听到“咔嚓”一声。



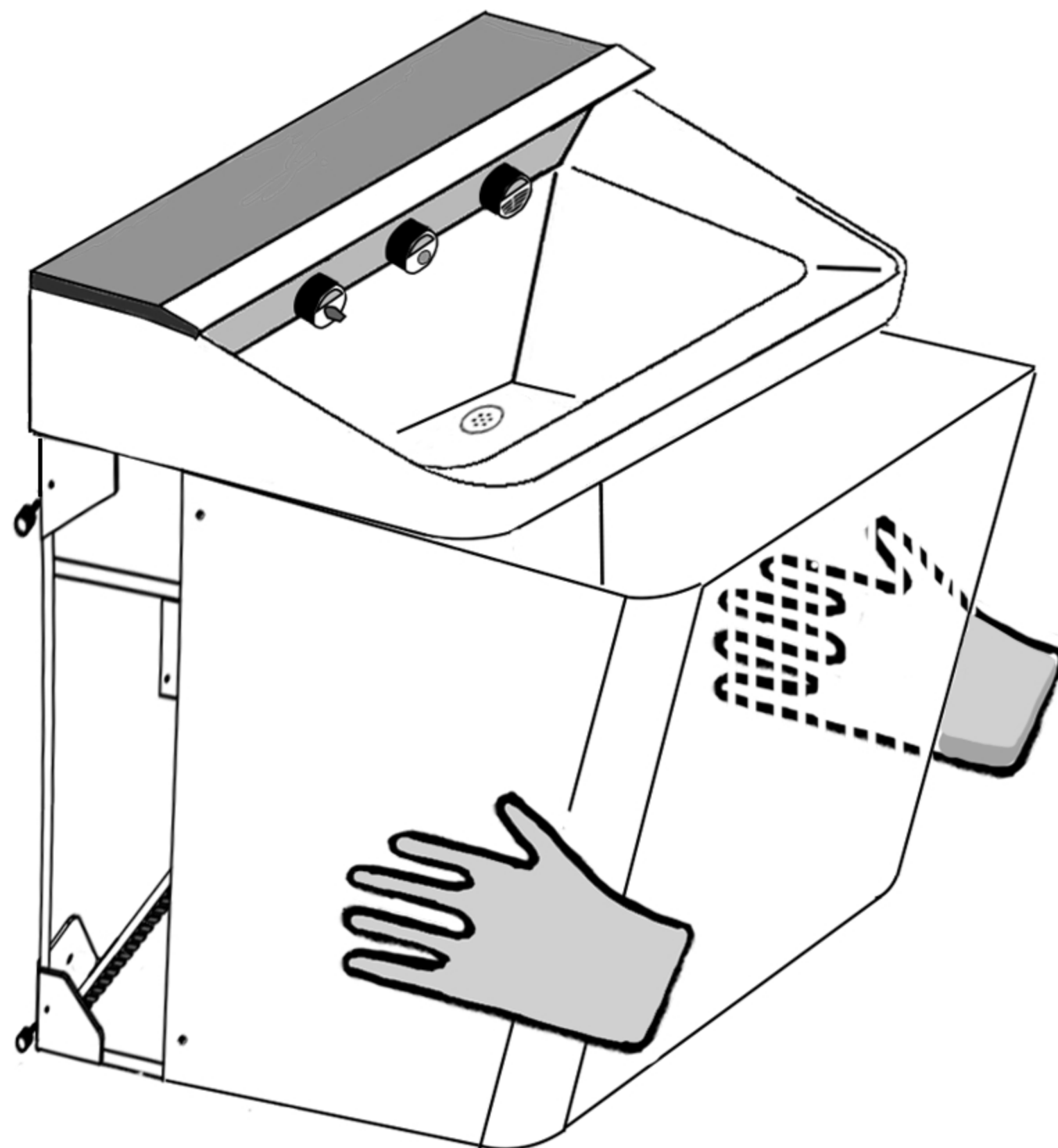


产品维护说明

取下铝板外罩（经典壁挂式OCH）



●将铝板外罩两侧四个螺丝全部拧下。



●双手托住并取下铝板外罩。

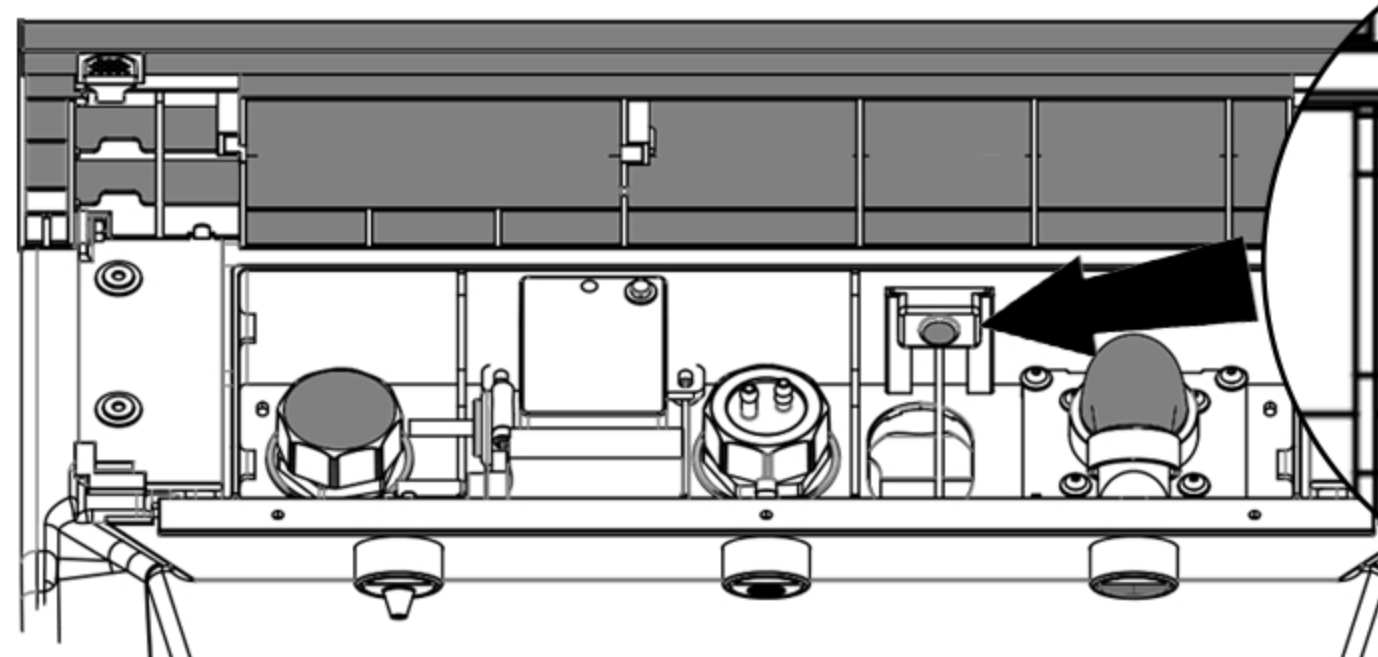


取下、安装铝板外罩时，请注意不要磕伤、划伤外罩表面喷漆，影响产品外观。

清洁陶瓷盆体



在进行清洁陶瓷盆体、或是点检操作时，需先按下蓝色按钮，进入产品维护模式。所有感应探头将闪烁红光，停止工作。




- 1 打开外盖板，按下蓝色按钮。
- 2 清洁陶瓷盆体。
- 3 再次按下蓝色按钮恢复工作。



为防止陶瓷盆体发生损伤，请使用质地柔软的毛巾或厨房纸巾清洁陶瓷盆。使用清洁产品时，请选用酸碱性为中性的产品。




产品维护说明


 为防止产品发生故障、并延长使用寿命，维护时，**推荐您使用官方正品耗材和部件**。购买正品耗材、部件，请扫描官方二维码。



维护项目一览

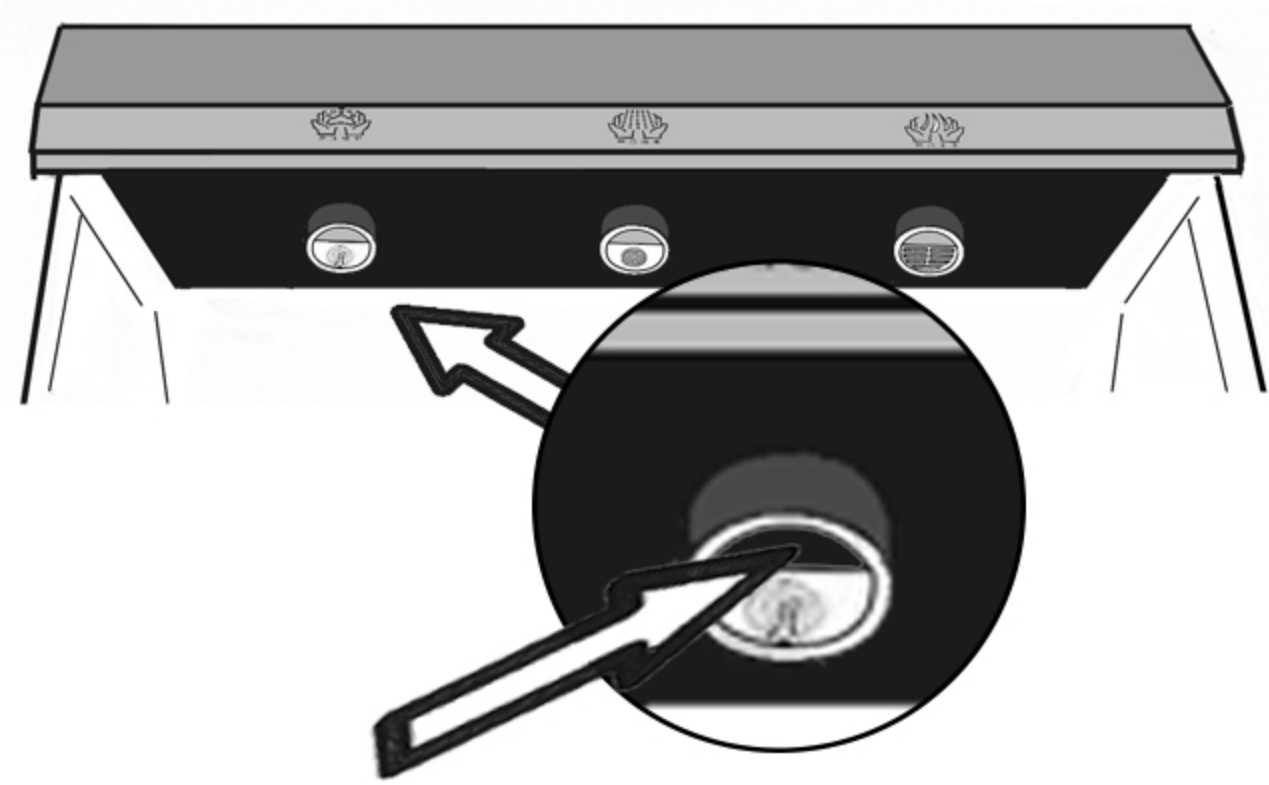
维护对象	维护方式	推荐维护时间
泡沫皂液	添加	警示灯闪烁时
净水器 PP棉过滤网	更换	2~3个月/次
净水器 不锈钢过滤网	清洁	2~3个月/次
除垢剂	添加	3~4个月/次
干手器过滤网	更换	3~6个月/次

 产品维护的时间间隔请根据产品使用频率自行调整。

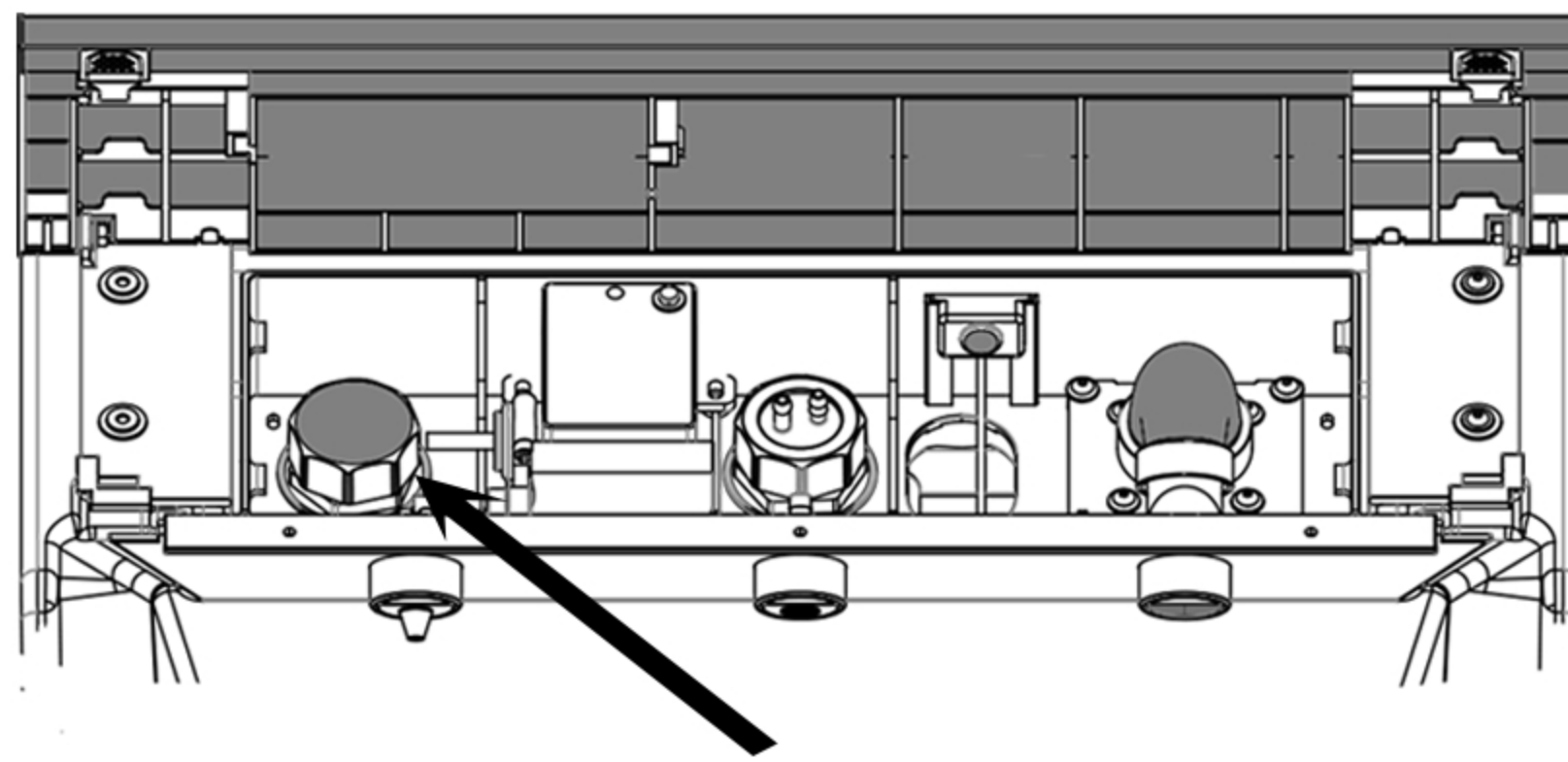
 **产品维护前，请先切断电源。**

添加泡沫皂液

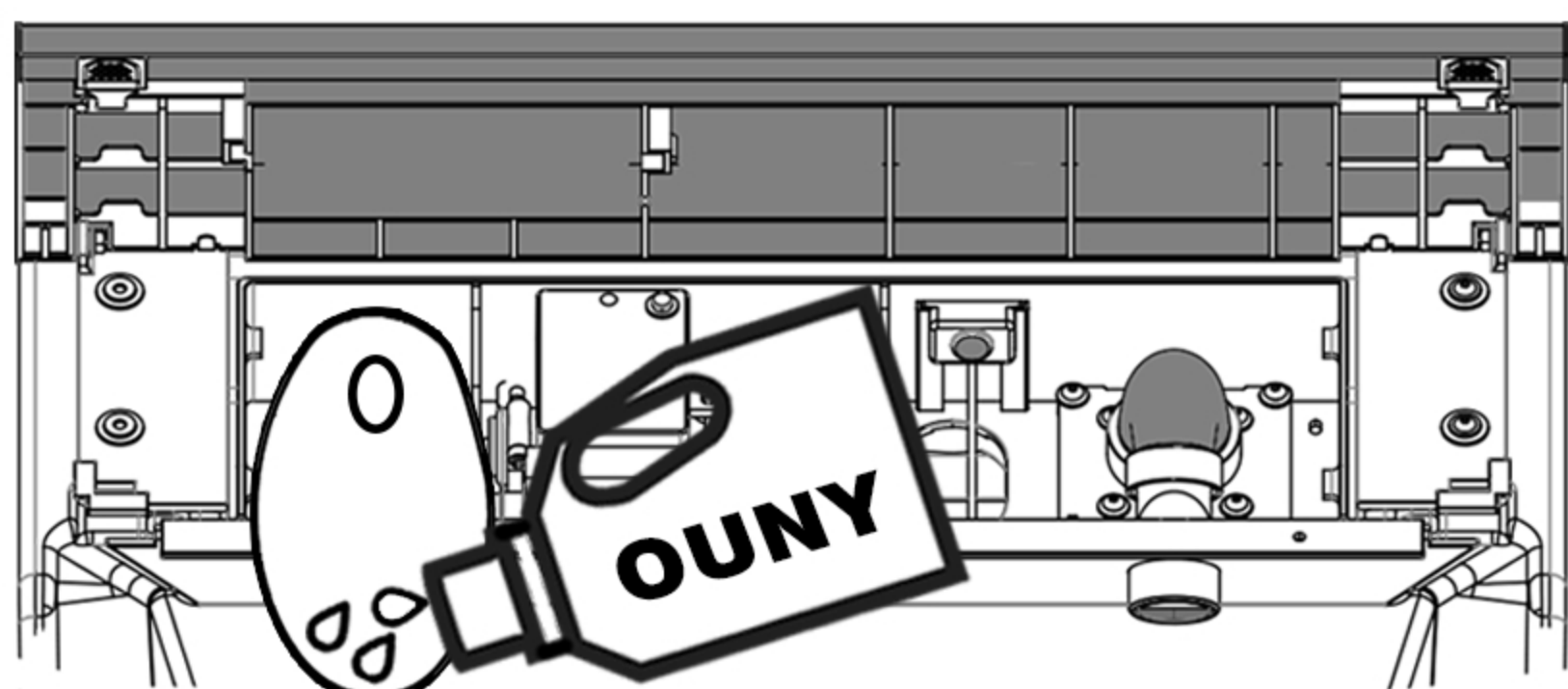
 皂液瓶中皂液不足时，**警示灯将闪烁红光**，请及时补充皂液。




1 警示灯红光闪烁。



2 打开外盖板。找到左侧皂液瓶。



3 打开皂液瓶瓶盖，添加泡沫皂液。

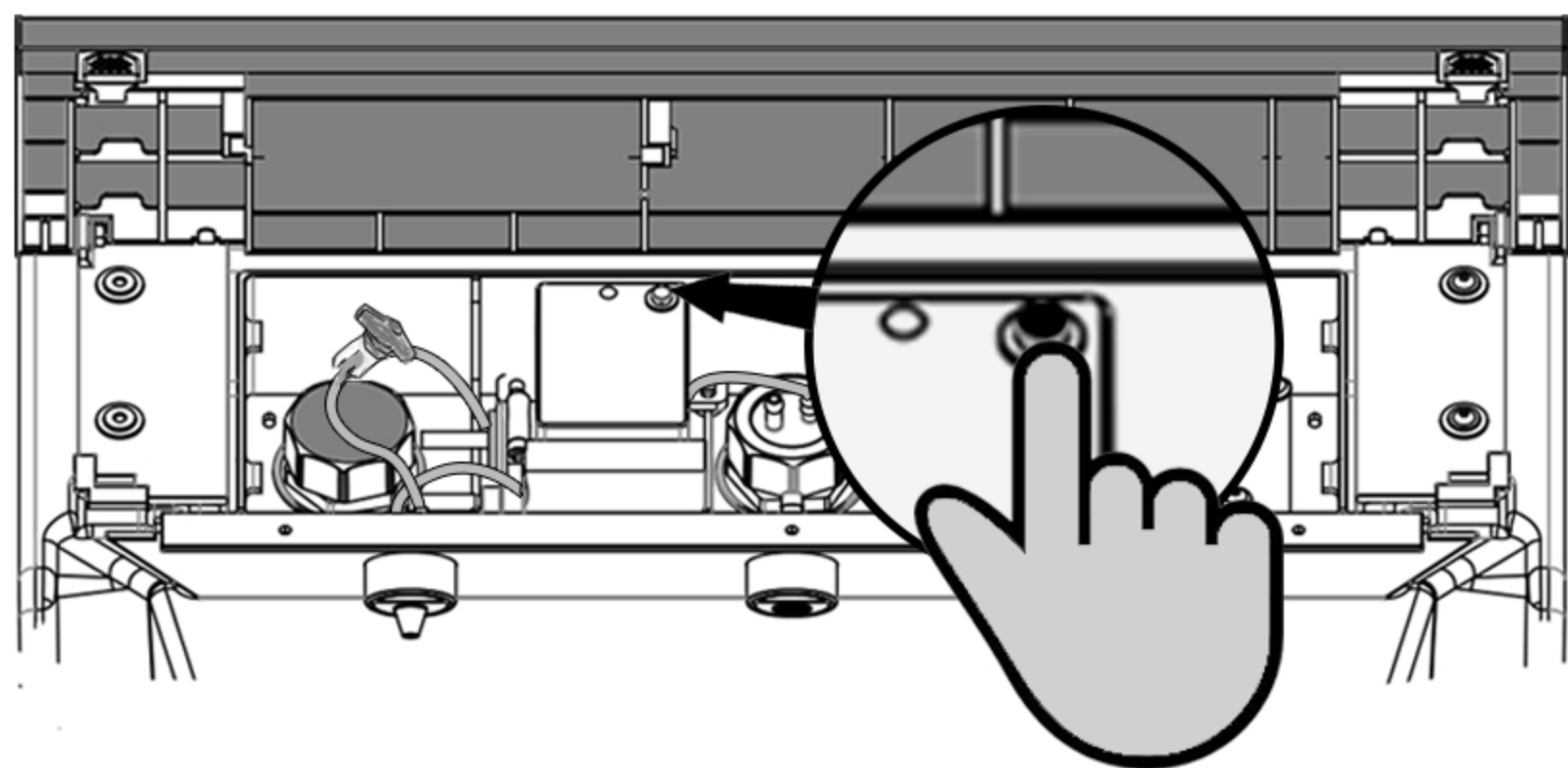
 为防止皂液溅出，影响产品正常工作，**请使用专业漏斗；请勿过多添加皂液。**



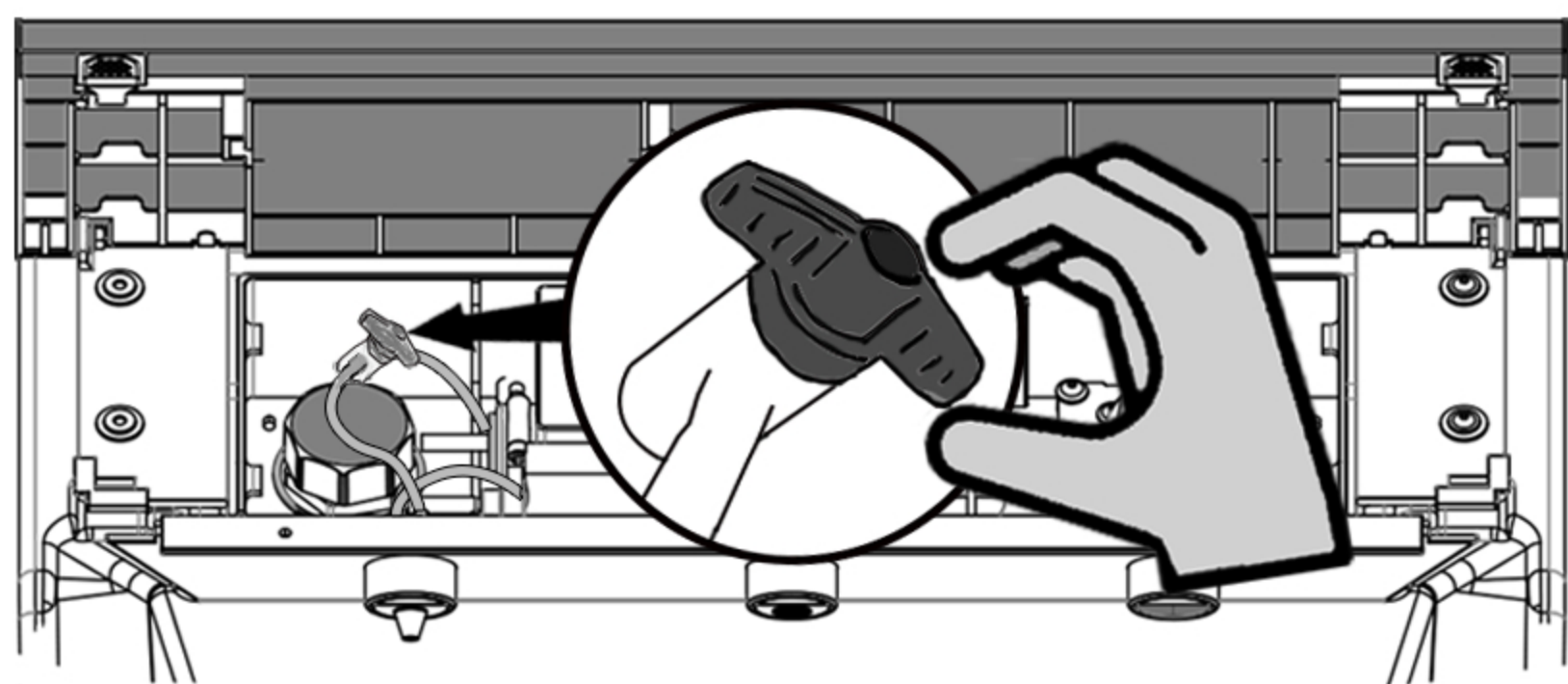
在插入皂液防漏漏斗后，请注意漏斗长口方向朝向盆面方向。从漏斗最下方添加皂液可有效防止皂液漏出。



产品维护说明



● **初次使用或添加皂液后**，请长按红色按钮。皂液控制器将持续向给皂口输送皂液，排出软管中的空气。



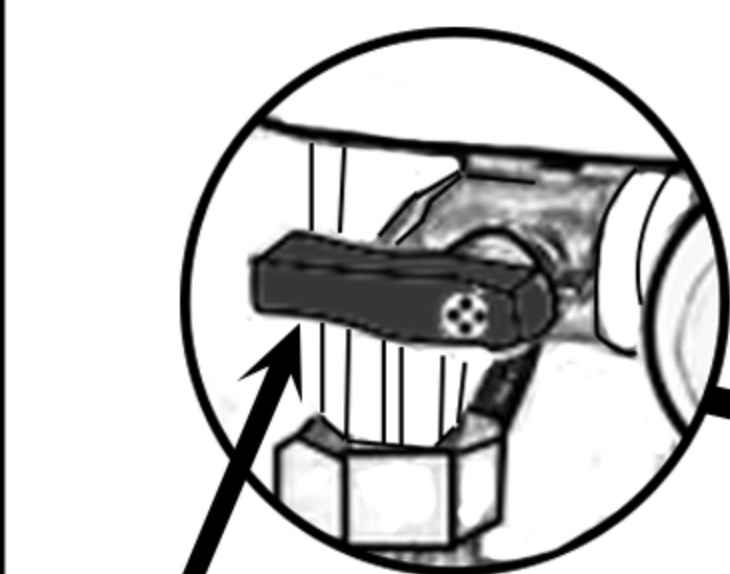
调节出皂量

● 转动深蓝色皂液调节按钮，可以调节单次感应出皂量。

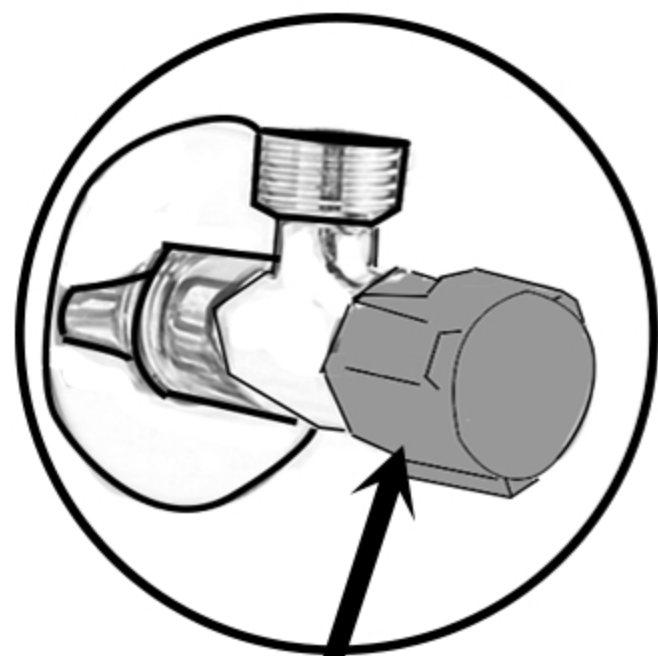
净水器维护

💡 维护净水器前，请先确认产品净水器种类（PP棉过滤网/不锈钢过滤网）。
壁挂式洗手盆请先拆下铝板外罩。

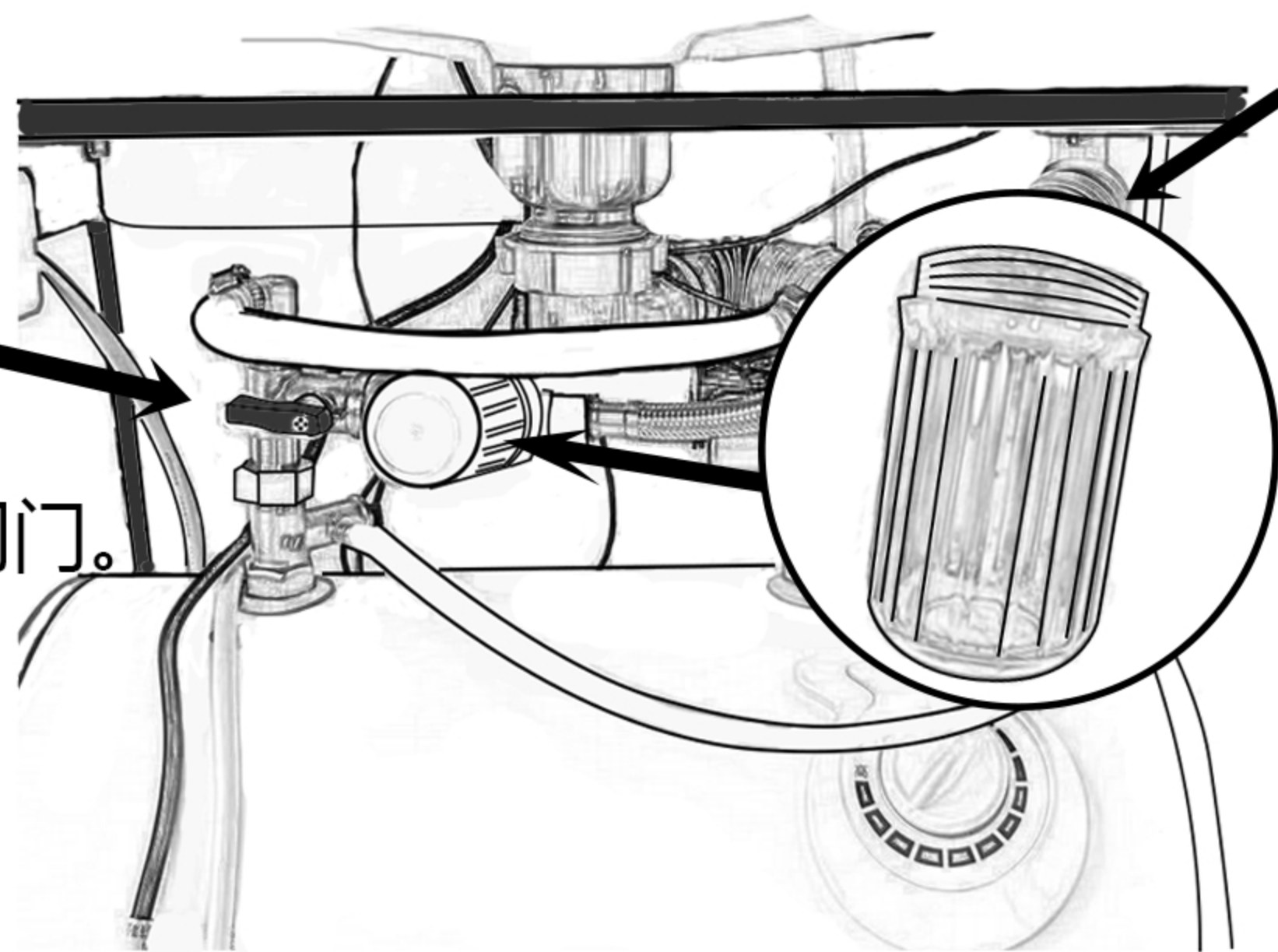
⚠️ 为防止漏水，**维护前请先关闭蓝色三通阀门和角阀。**



❶ 关闭蓝色三通阀门。

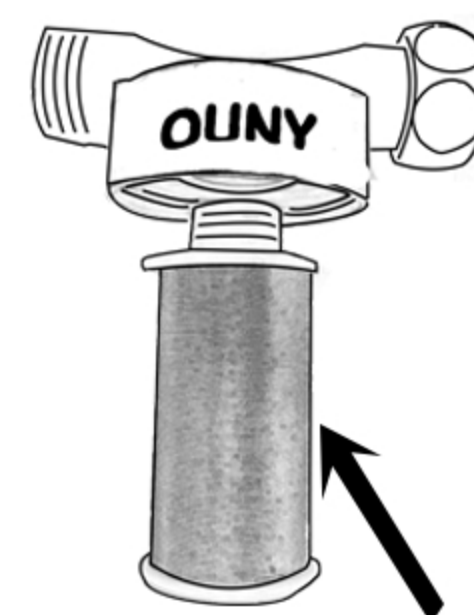


❷ 关闭角式截止阀（角阀）。



下水管道示意图
(以实际组装情况为准)

❸ 向左扭动卸下净水器外罩。**（防止管道中剩余水浸出，建议使用干毛巾）**



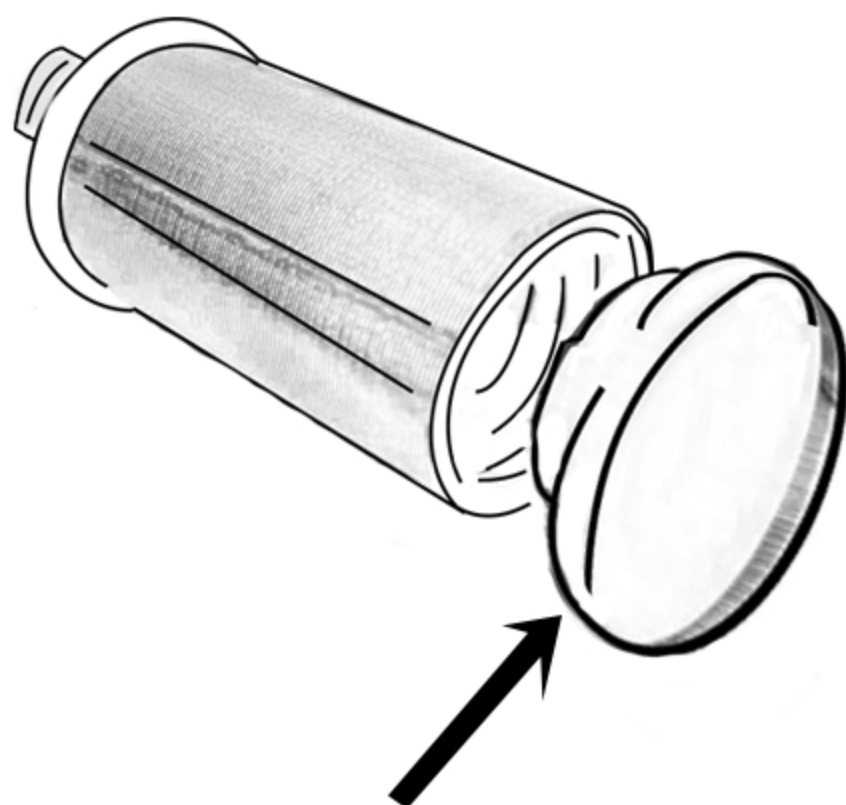
❹ 再轻轻拧下PP棉过滤网进行更换。
(不锈钢过滤网清洗即可)



产品维护说明

添加除垢剂

* 净水器位置请参照P19 (净水器维护)

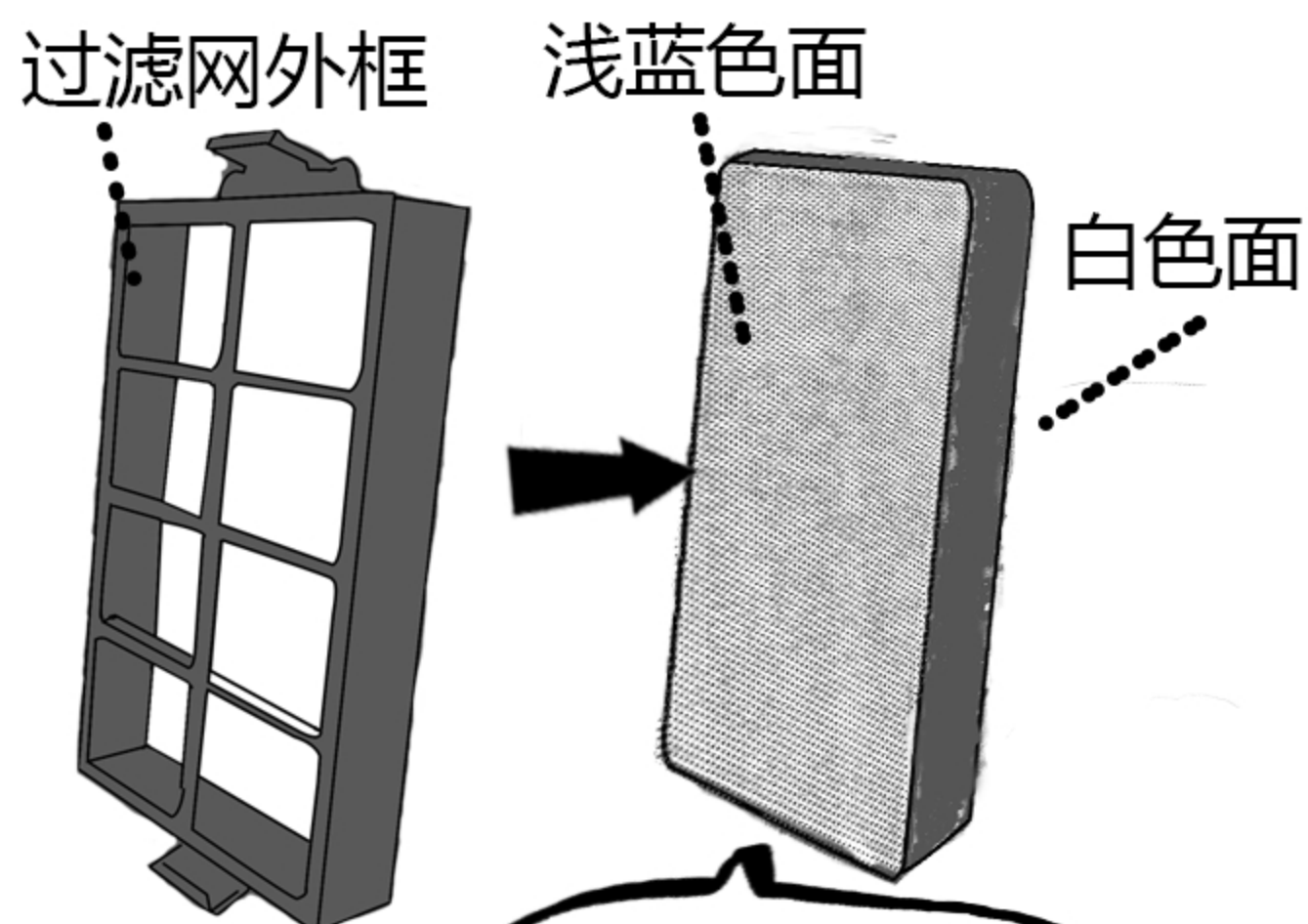
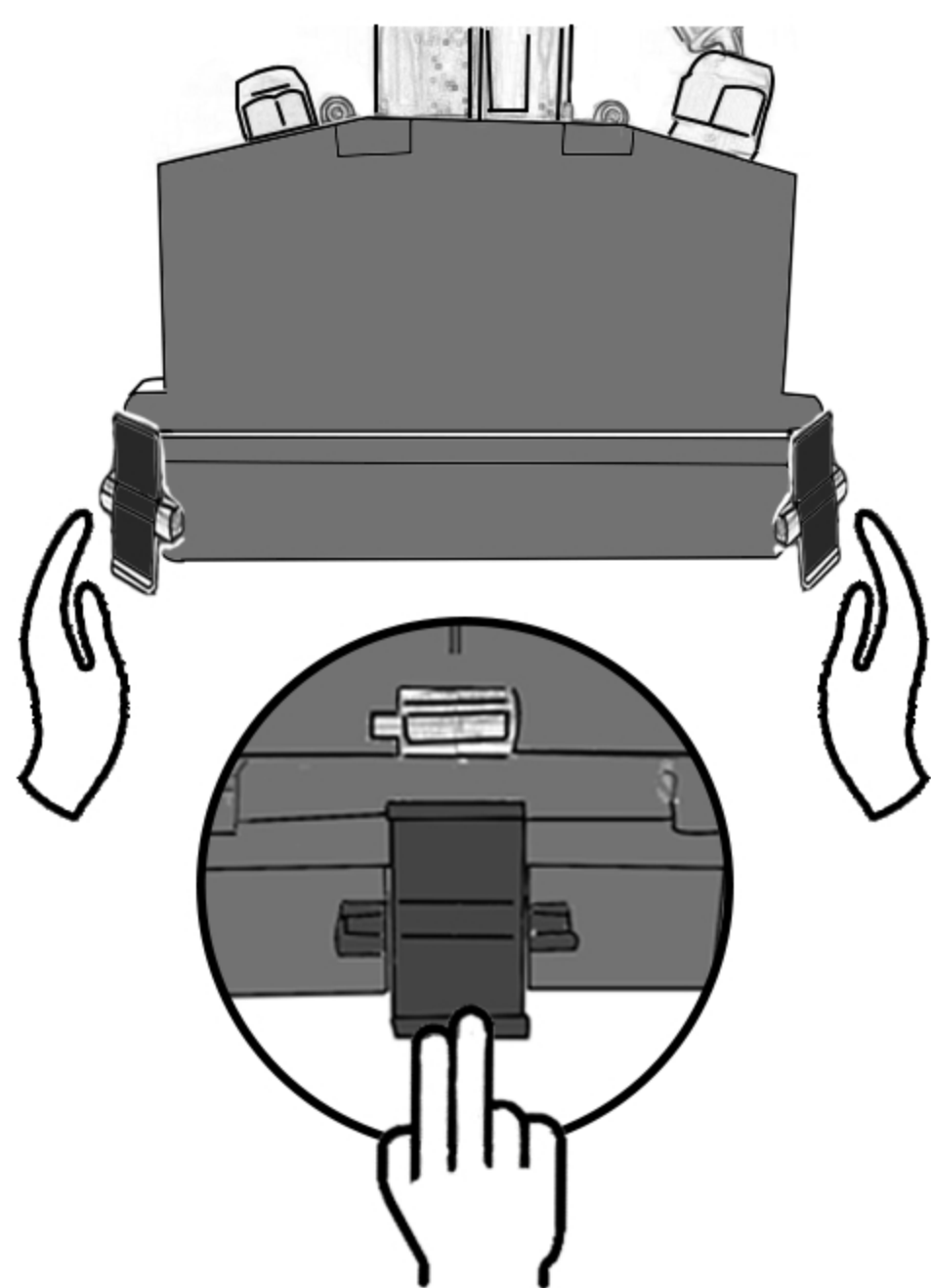
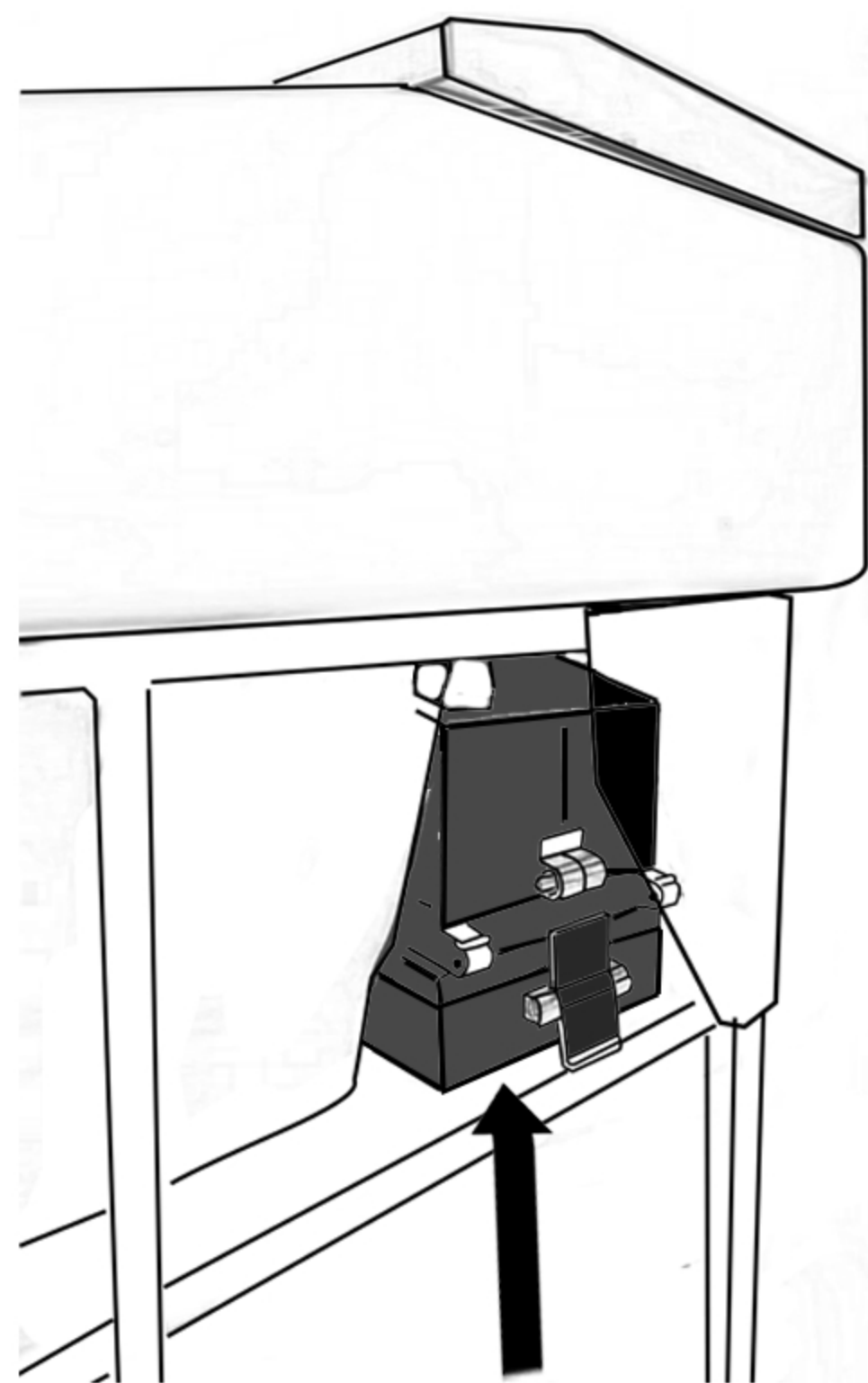


- 1 向左拧下净水器外罩。
- 2 轻轻拧下净水器。
- 3 向左轻轻扭动，取下净水器尾部盖。
- 4 添加除垢剂。



全新加满的除垢剂 (约10g) 预计可净化30000L的水。请根据产品使用频率调整维护间隔 (推荐维护时间3~4个月/次)。

更换干手器过滤网



建议使用**迅耐正**品H14级别过滤网

- 1 在盆体右侧下方找到黑色干手器位置。
- 2 双手同时轻按干手器两侧卡扣，向下取下干手器过滤网外框。
- 3 从过滤外框中取下干手器过滤网、并更换 (注意过滤网不要装反)。



安装干手器过滤网外框时，将外框对准干手器位置，轻轻一推，将两侧卡扣卡住即可 (此时过滤网浅蓝色面朝下)。

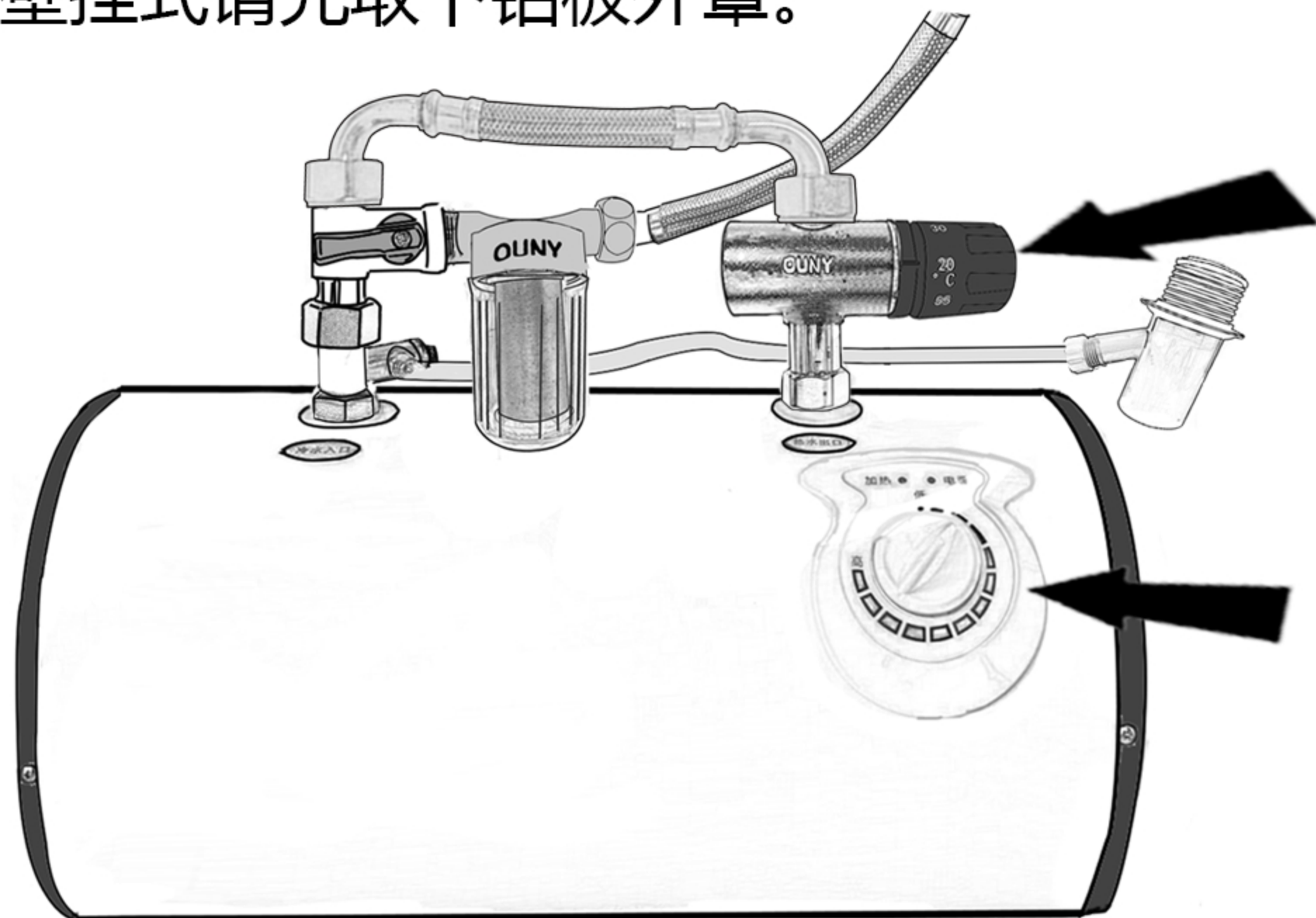


产品维护说明

调节出水温度

*热水器型号和外观可能与实物不符，请以产品实物为准。

*壁挂式请先取下铝板外罩。



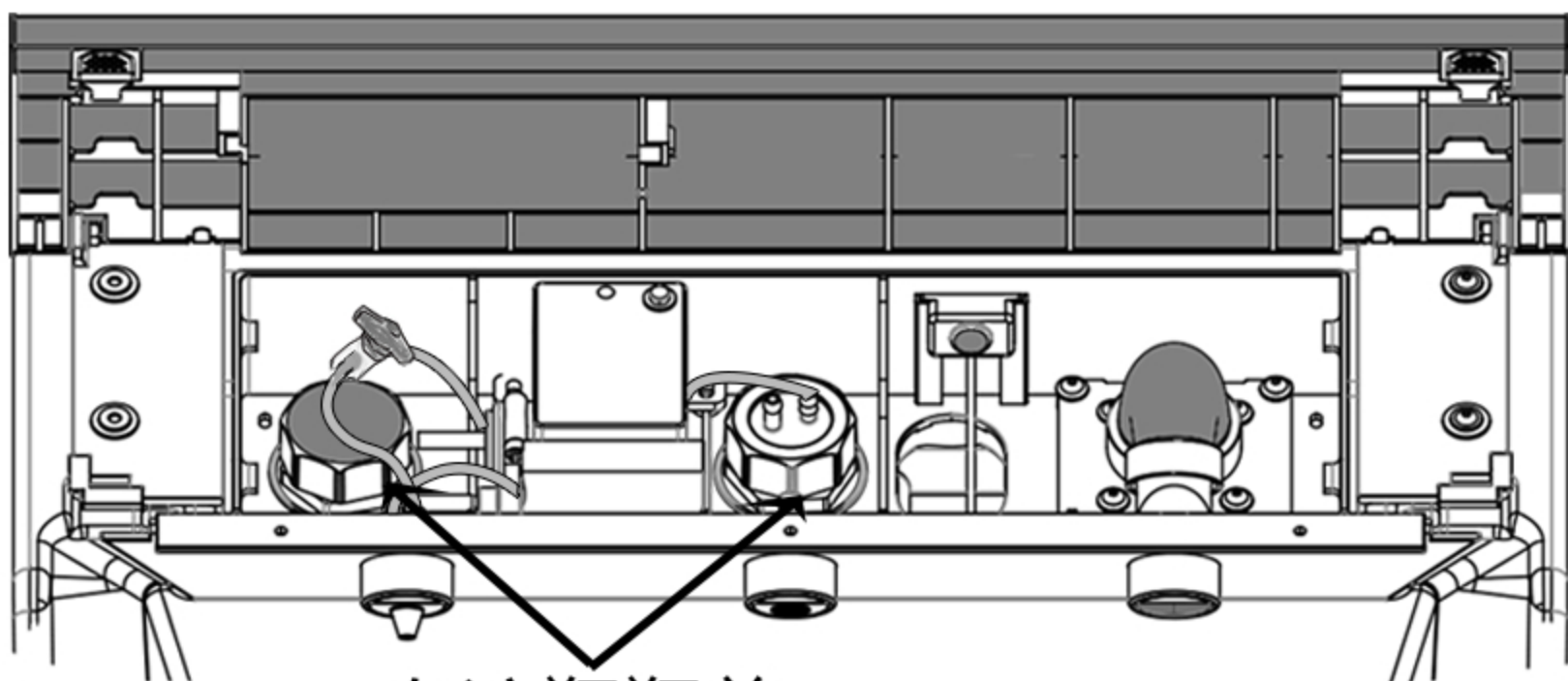
●通过旋转**恒温阀门旋钮**调节出水温度。

调节范围：15°C ~ 65°C

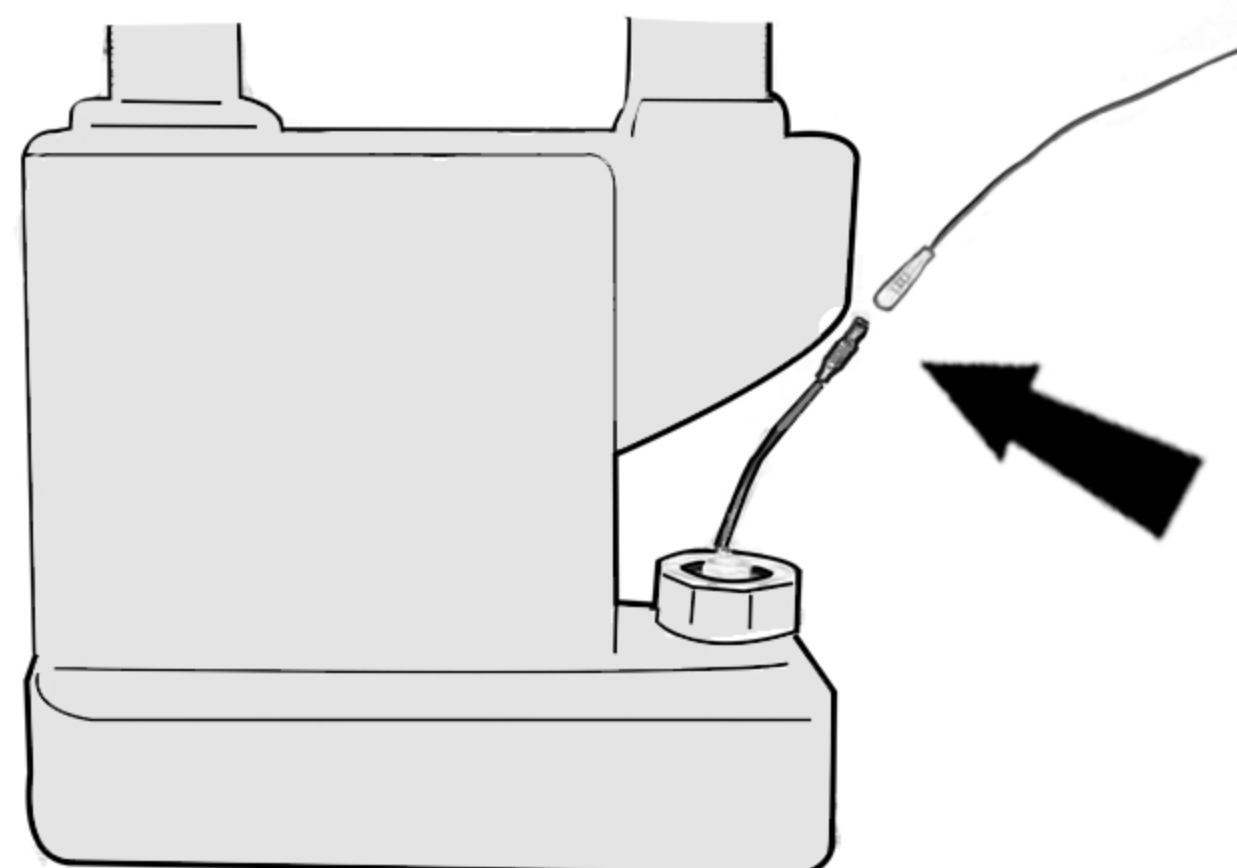
●通过旋转**热水器调温旋钮**调节加热温度。

调节范围：30°C ~ 65°C

清洁皂液瓶

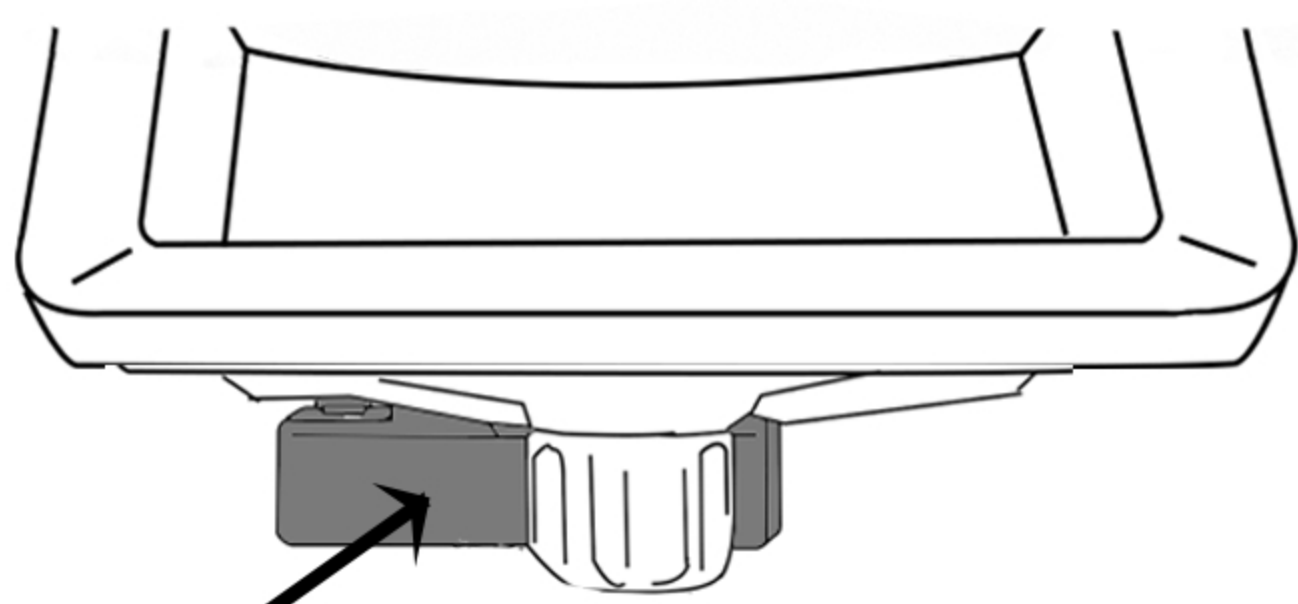


皂液瓶瓶盖

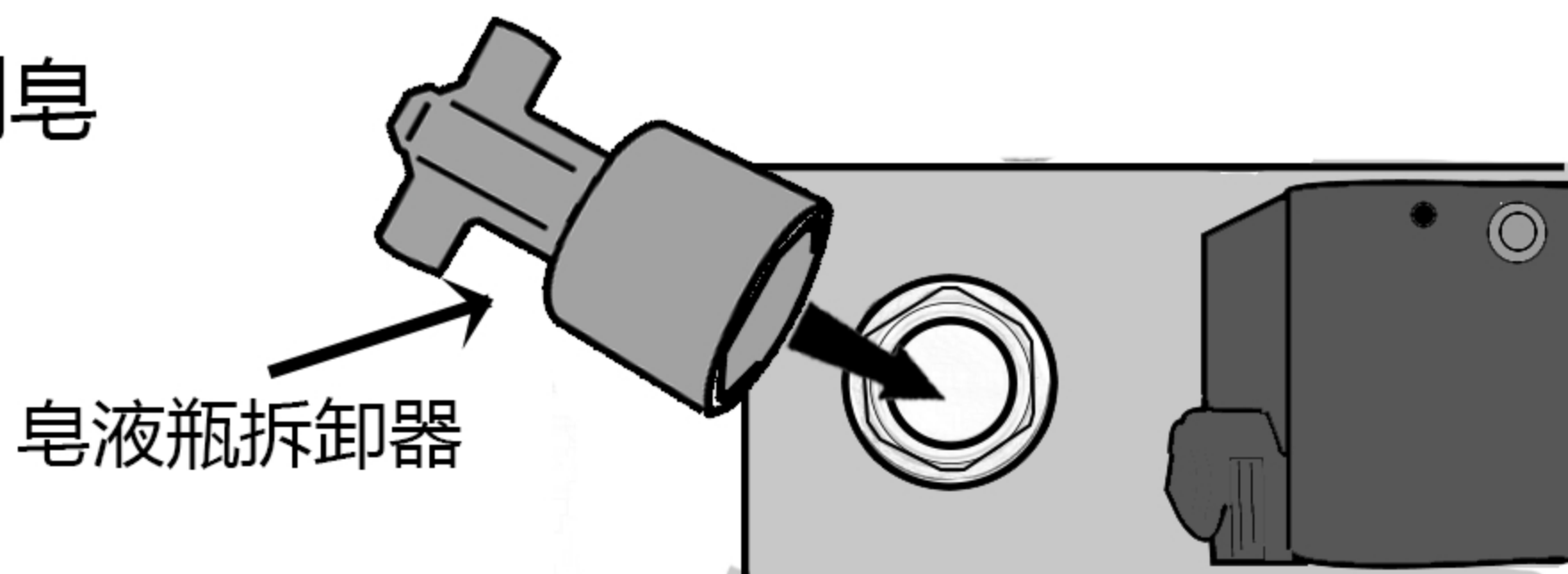


- 1 关闭电源，打开外盖板。
- 2 打开两侧皂液瓶瓶盖，将右侧皂液瓶瓶口中的软管取出。

- 4 断开皂液瓶液位报警连接线(红色)。



- 3 在盆体左侧后方找到皂液瓶位置。



皂液瓶拆卸器

- 5 将**皂液瓶拆卸器**对准皂液瓶两侧固定螺栓，向左旋转卸下螺栓后，将皂液瓶取下、清洁。



拆卸皂液瓶时，请注意防止皂液溅出，损坏精密部件。



故障解决方案



产品发生故障时，请先对照此故障解决方案，进行故障排查、修复。

注意请不要自行拆卸、分解产品。

若还是无法解决，请联系客服中心。

泡沫给皂器

故障表现	可能原因	处理方法
出皂感应探头无法工作	供电线路停电	等待供电恢复
	电源插头没有插好	检查电源插头
	感应探头前有异物	清洁感应探头
	出皂口感应电线没有与中央感应系统连接完好	将出皂口感应电线连接完好
	中央感应系统故障	联系客服中心
皂液泄露	皂液瓶破损/皂液瓶瓶盖没有拧紧	更换皂液瓶/拧紧皂液瓶瓶盖
	出皂口连接软管连接不牢固	检查出皂口连接软管
出皂口不工作 (流量过小)	皂液瓶中皂液不足	添加皂液
	皂液调节旋钮向右调节过紧	向左调节皂液调节旋钮
出皂感应探头自主工作	感应探头前有异物	清洁感应探头
	中央感应系统故障	联系客服中心

感应龙头

故障表现	可能原因	处理方法
出水感应探头无法工作	供电线路停电	等待供电恢复
	电源插头没有插好	检查电源插头
	感应探头前有异物	清洁感应探头
	电磁阀连接线没有插好	检查电磁阀连接线
	出水感应电线没有连接好	检查中央感应系统接线
	中央感应系统故障	联系客服中心



故障解决方案

故障表现	可能原因	处理方法
出水口不工作	供水线路停水	等待供水恢复
	自来水进水阀未打开	打开自来水进水阀（角阀）
	三通阀门未打开	打开三通阀门
出水口或接头漏水	管道接头没有拧紧	拧紧各管道接头
	接头处未安装硅胶垫圈	检查各接头处硅胶垫圈
	管道有破损	更换管道
出水流量过小	各阀门未完全打开	检查各阀门
	水压过小	检查自来水水压
出水感应探头自主工作	感应探头前有异物	清洁感应探头
	中央感应系统故障	联系客服中心

干手器

故障表现	可能原因	处理方法
干手器感应探头无法工作	供电线路停电	等待供电恢复
	总电源插头没有插好	检查电源插头
	感应探头前有异物	清洁感应探头
	干手器电源插头没有插好	检查干手器电源插头
	干手器连接线没有连接好	检查干手器连接线
	中央感应系统故障	联系客服中心
出风口不工作（风量过小）	过滤网灰尘堵塞	更换或清洁过滤网
	干手器故障	联系客服中心
干手器感应探头自主工作	感应探头前有异物	清洁感应探头
	中央感应系统故障	联系客服中心



故障解决方案

热水器

故障表现		可能原因	处理方法
出水为冷水	加热指示灯不亮	供电线路停电	等待供电恢复
		电源插头没有插好	检查电源插头
		限温器或温控器损坏	联系客服中心
	加热指示灯亮	加热时间不足	等待加热
		加热器损坏开路	联系客服中心
加热指示灯不亮	干烧或水温过热引起限温器动作	联系客服中心	
	限温器损坏		
	温控器损坏		
	线控开关损坏		
热水口不出水	供水线路停水	等待供水恢复	
	自来水水压过低	检查自来水水压	
	自来水进水阀未打开	打开自来水进水阀（角阀）	
水温过热	温度控制系统故障	联系客服中心	
漏水	各管口连接位置密封不好	检查各管口连接	



售后服务及保修说明

OUNY售后说明

联系我们

●如果在参照本《安装使用说明》进行操作后，仍有问题无法解决。

您可以：

拨打官方客服热线



400-160-7696

(服务时间：周一至周日，9am-6pm，包括公休日及法定节假日)

扫描官方微信公众号观看说明视频、联系客服

登录官方网站

www.ouny.com.cn



发送邮件



ouny_tech@163.com

●当您在产品的使用过程中，有任何关于产品质量、技术等方面的问题，请通过以上方式联系我们，我们的专业人员将为您提供细致的解答和全方位的解决方案。

●当您对我们的服务有任何意见或建议时，请及时联系我们，我们将在3个工作日内对您提出的问题和意见及时做出答复。

有偿维修

●**保修期外或不在保修范围内的维修**，本公司长期提供有偿维修服务。

●具体维修内容以及维修费用请联系客服进行协商。

●讴耐科技保证提供终生成本维修。

耗材及部件购买

●为防止产品发生故障、并延长产品使用寿命，维护时，**推荐您使用官方正品耗材和部件**。

●您可以通过联系客服、或扫描官方微信公众号访问官方店铺购买耗材和部件。



售后服务及保修说明

保修说明



在收到产品后，请务必检查保修卡是否有缺失、并妥善保管保修卡。

若保修卡丢失，请及时联系客服、并提供相关凭证重新补办保修卡。



保修条例

● 讴耐科技有限公司提供免费保修服务。

自产品售出之日起，提供 年保修服务。（保修期限详情见保修卡）

● 在保修期内、根据《安装使用说明》下正常使用、维护产品时、若产品发生故障，均可获得免费维修服务。

● 在保修期内，**发生以下事项，本公司有权拒绝提供保修服务**（保修范围外）、或酌情收取维修服务费。

1. 一切人为因素损坏及非正常工作环境下使用，不按说明书使用或未依据说明书指示的环境使用所造成的故障及损坏等。

2. 未经本公司同意，用户私自拆卸、修复、改装产品等。

3. 购买我公司产品后因不良运输造成的损坏。

4. 因其它不可抵抗力（如水灾、火灾、雷击、地震、异常电压、雪灾等）造成的损坏。

5. 正常用旧、磨损、破裂、生锈、变色等耗损情况。

6. 不属于本公司的产品（如假货）。

7. 不能出示有效购物凭证，无保修卡等。

8. 耗材的更换、补充（如泡沫皂液、过滤网等）。



若您需要申请保修服务，请联系客服说明产品问题、并提供相关凭证。在客服或工作人员确认、核实无误后（保修范围内），讴耐科技有限公司将在3个工作日内为您安排保修服务。

本安装使用说明及保修卡的最终解释权归北京讴耐科技有限公司所有。



售后服务及保修说明

维修记录

日期	故障原因	维修人	备注

OUNY 讴耐

为新生活呈现更安心的

智能解决方案

科技改变生活！